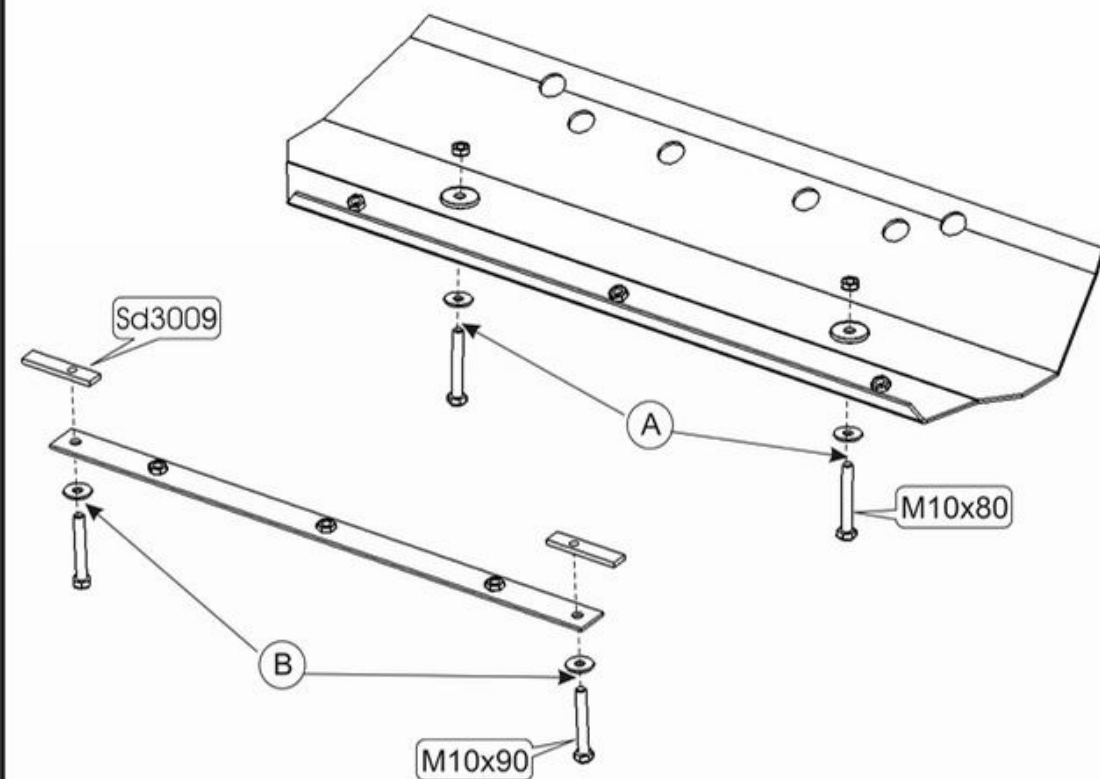


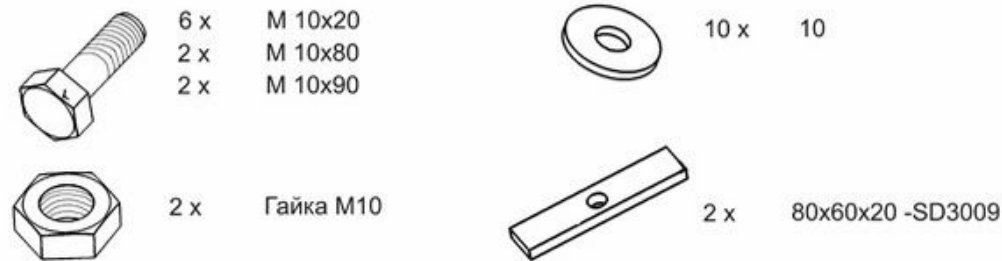
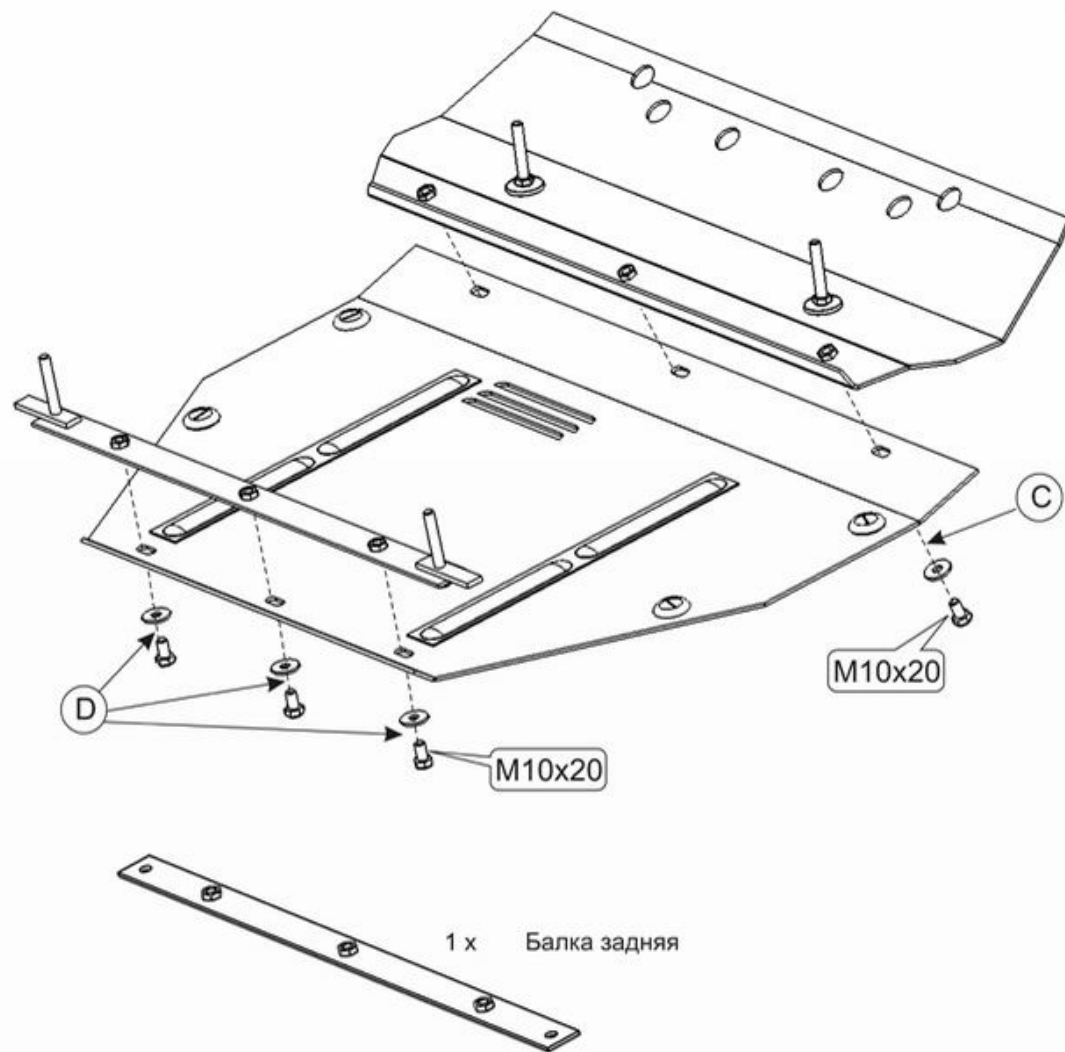
Hyundai Elantra

Кузов: год вып.:2001-;
VIN:- KMHDN41BP3U630000

Объём: все;
TYPE :10.375



1. Разобрать защиту на составные элементы.
2. Установить переднюю часть защиты прикрепив её через отверстия в передней части подрамника болтами М 10x80 с гайкой -(А).
3. Установить заднюю балку защиты прикрепив её в задней части подрамника болтами М 10x90 с накладными планками SD3009 -(В).
4. Установить основание защиты прикрепив его к установленным деталям болтами М 10x20 -(С),(D).
5. Все точки крепления затянуть.



ООО "Металлопродукция"