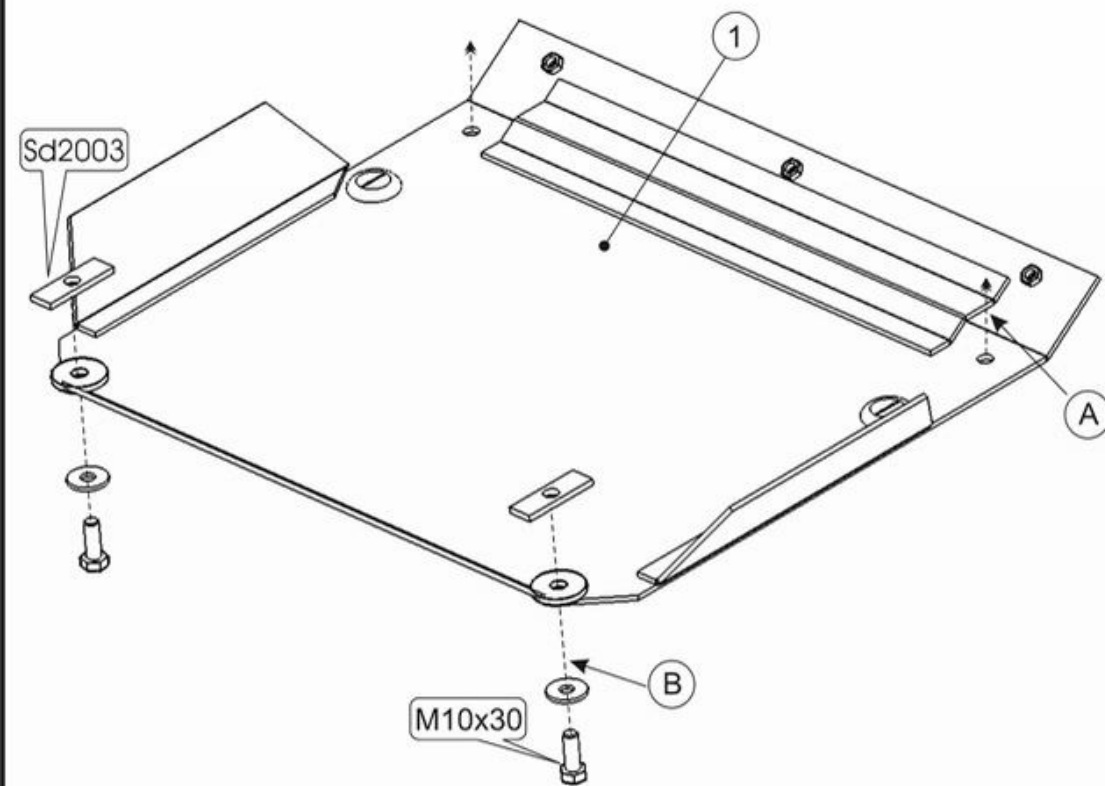


Hyundai Starex; H-1 4WD

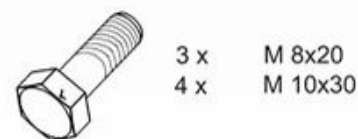
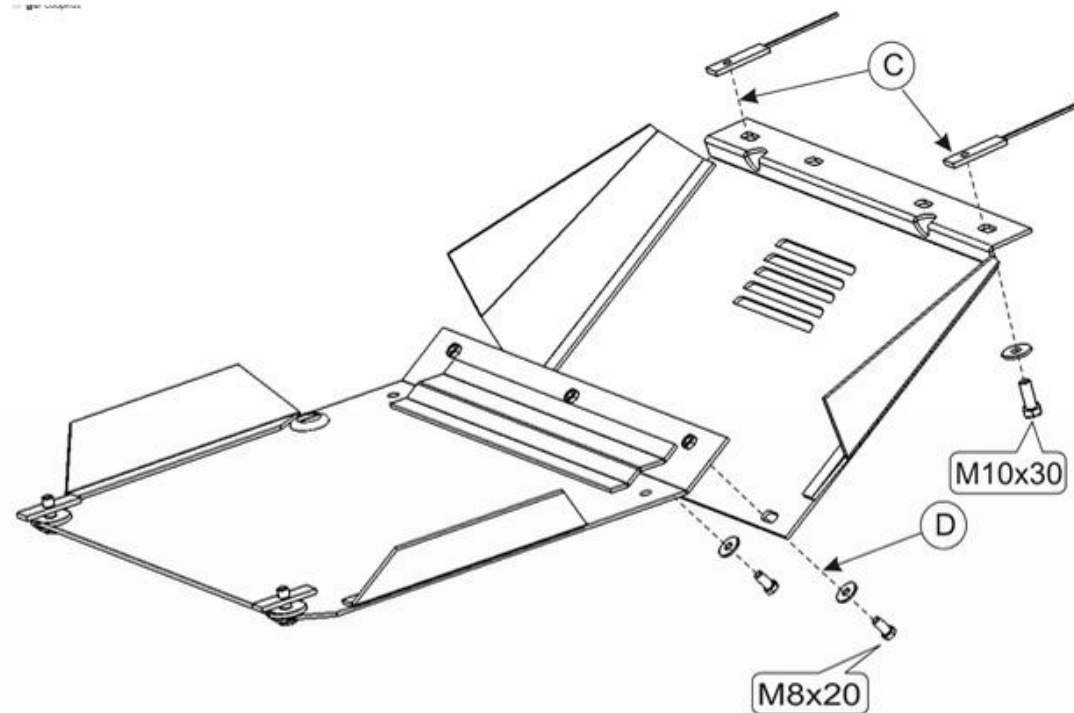
Кузов:
VIN:-

год вып.:1997-;2004-

Объём: все;
TYPE :10.337



1. Снять штатный пластиковый пыльник .
2. Разобрать защиту на составные элементы.
3. Установить часть защиты "1" прикрепив её спереди на штатное место крепления пыльника -(A), сзади к балке переднего моста с помощью болтов М 10х30 и закладных планок SD2003 -(B).
4. Установить закладные планки с усиком в балку радиатора и прикрепить к ним болтами М 10х30 переднюю часть защиты.
5. Соединить детали защиты болтами М 8х20.
6. Все точки крепления затянуть.



ООО "Металлопродукция"