

Hyundai Accent, Verna

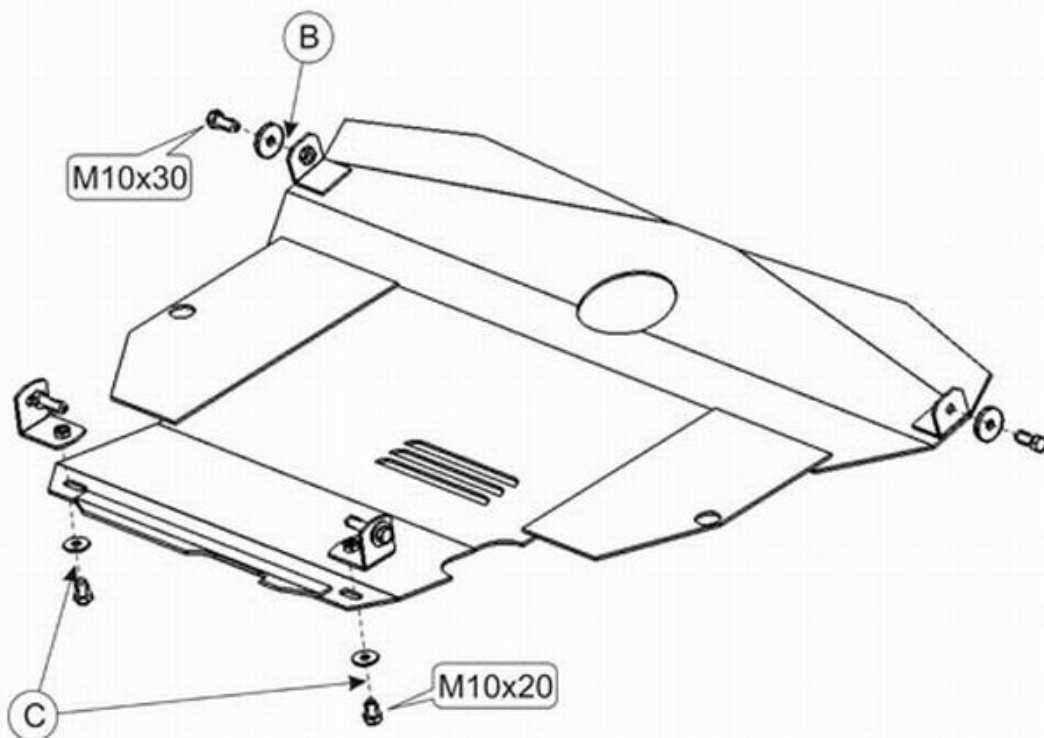
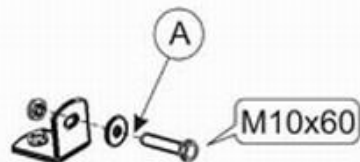
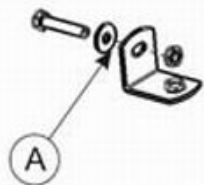
Кузов:

год вып.:2000-;

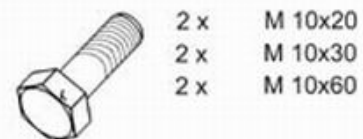
Объем: 1,3;1,5

VIN:-

TYPE :10.279



1. Разобрать защиту на составные элементы.
2. Проушины установить в задней части подрамника с помощью болтов М 10х60 -(А).
3. Переднюю часть защиты прикрепить к транспортировочным проушинам болтами М 10х30 -(В).
4. Заднюю часть защиты прикрепить к установленным проушинам болтами М 10х20 -(С).
5. Все точки крепления затянуть.



2 x М 10х20
2 x М 10х30
2 x М 10х60



6 x 10



2 x Гайка М10



2 x Проушины

ООО "Металлопродукция"