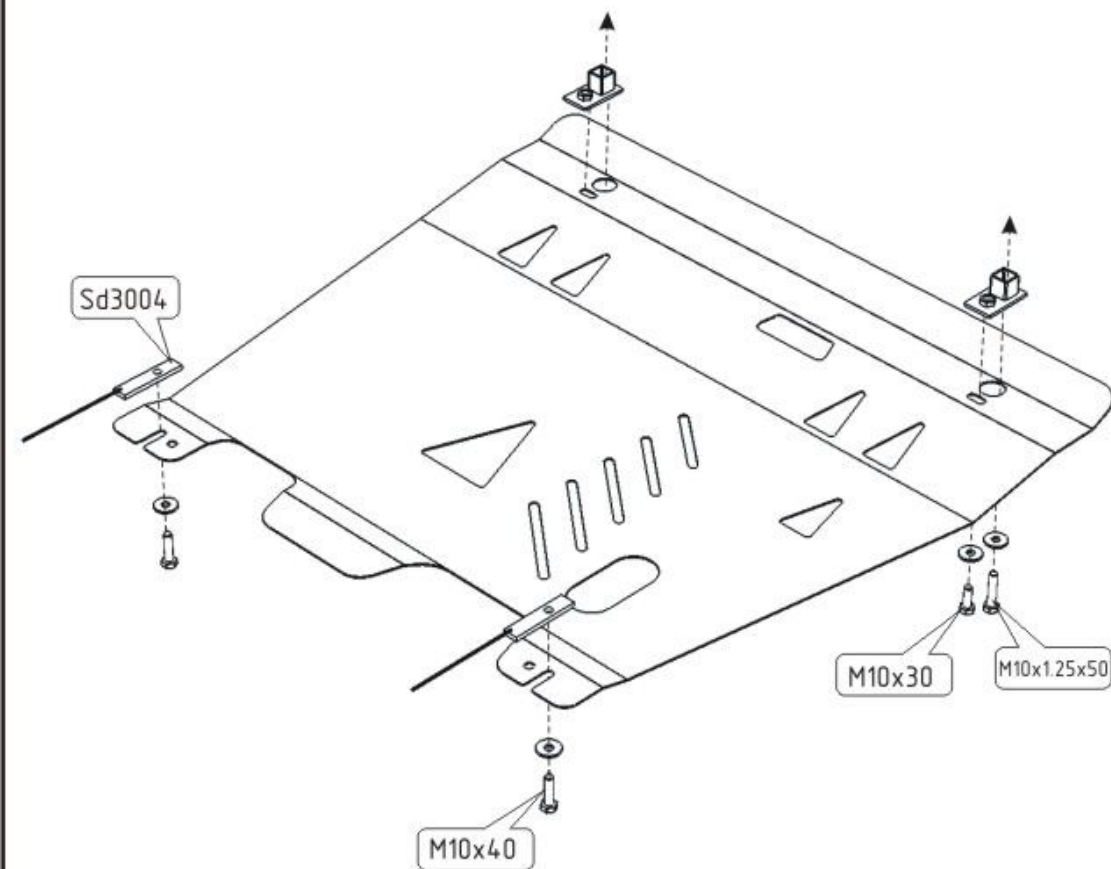
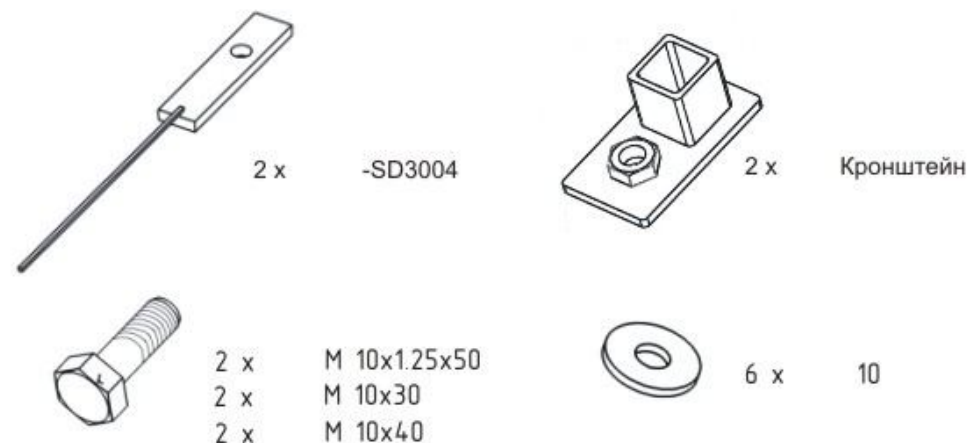


HONDA LEGEND

Кузов: год вып.: 2006- ; Объем: все
 VIN:- АКПП Сталь Type: 09.987
 Алюминий Type: 09.988



1. Разобрать защиту на составные элементы.
2. В передней части подрамника вывернуть болты крепления отбойника.
3. На эти места установить кронштейны защиты с помощью болтов M10x1.25x50. Кронштейны ставятся гайкой от дампера.
4. В задней части подрамника установить закладные планки и ввернуть, на несколько оборотов, болты M10x40.
5. Защиту надеть задней частью на установленные болты.
6. Передняя часть защиты крепиться к установленным кронштейнам, болтами M10x30.
7. Все точки крепления затянуть.



ООО "Металлопродукция"