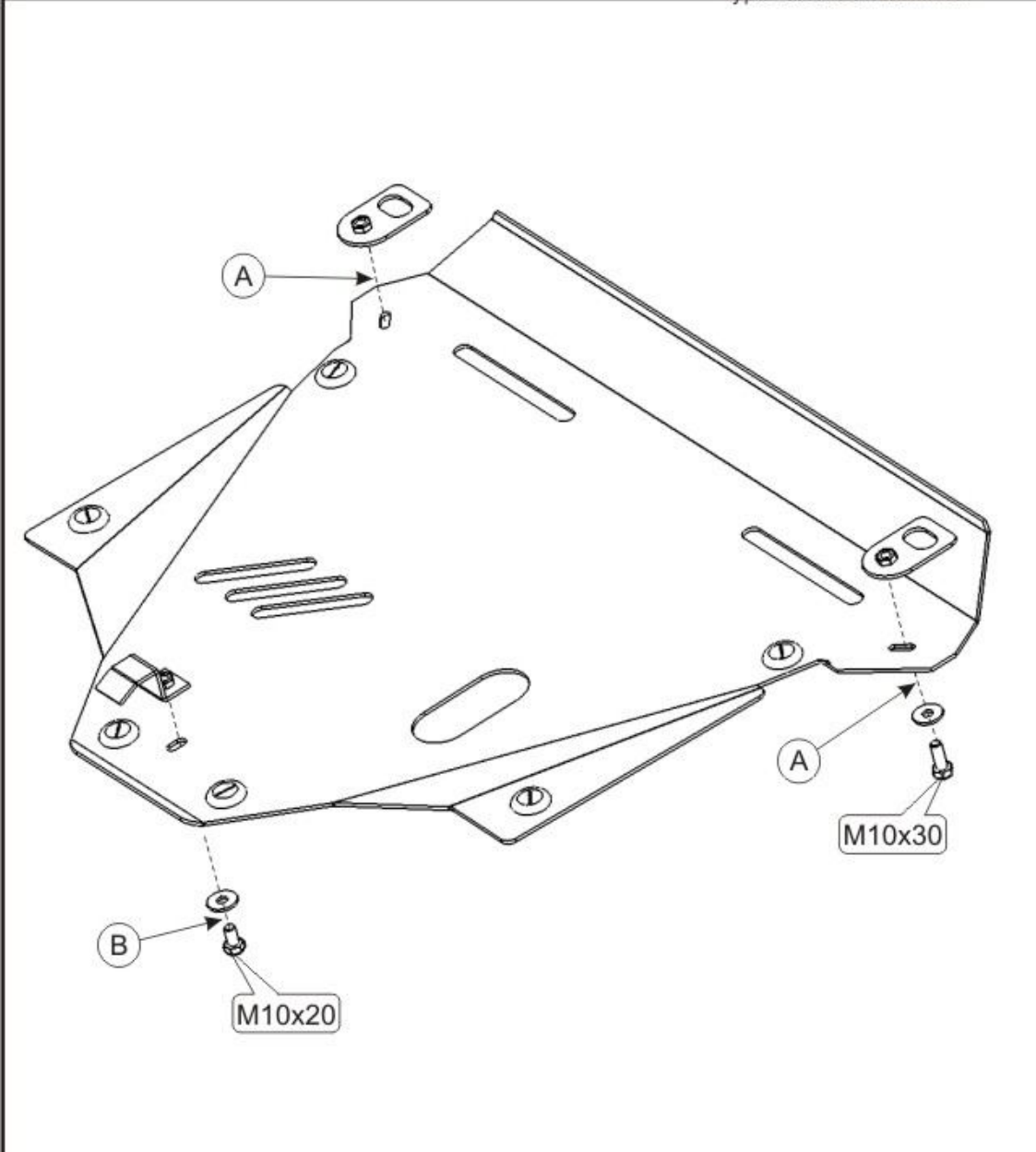
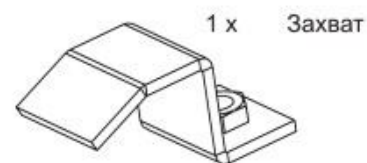


HONDA CR-V

Кузов: год вып.: 2002-2006- ; Объем: 1.6, 2.0, 2.4
VIN:- МКПП Type: 09.0034 Stainless Steel
Type: 09.0707 Steel
Type: 09.0708 Aluminium



1. Разобрать защиту на составные элементы.
2. Установить закладные планки SD3001 на буксировочные проушины машины.
3. Установить захват в задней части подрамника.
4. Защиту прикрепить спереди болтами М 10х30 - (А).Сзади болтом М 10х20 -(В).
5. Все точки крепления затянуть.



1 x Захват



2 x Планка закладная



1 x М 10х30
2 x М 10х40



3 x 10

ООО "Металлопродукция"