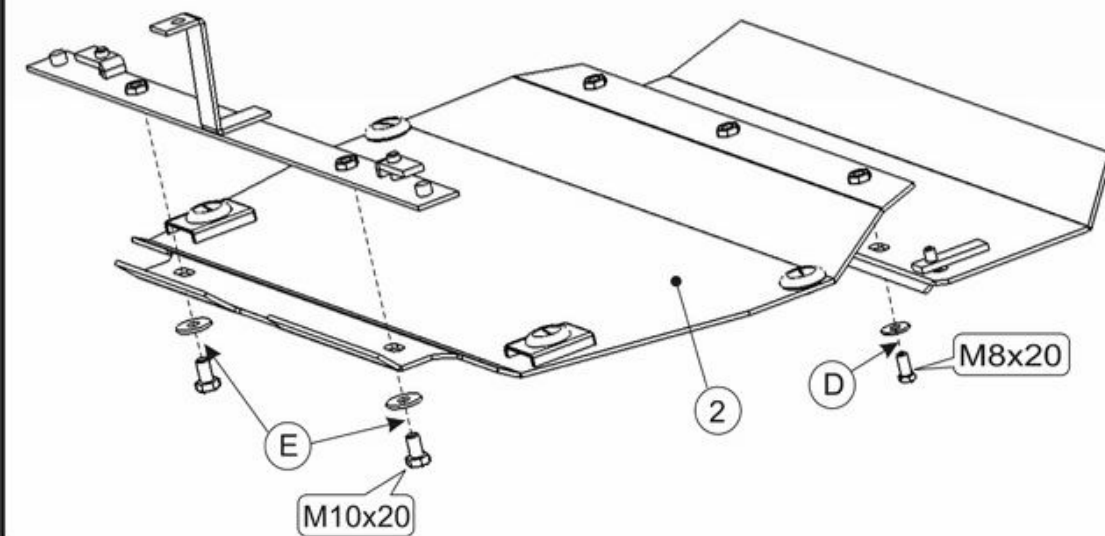
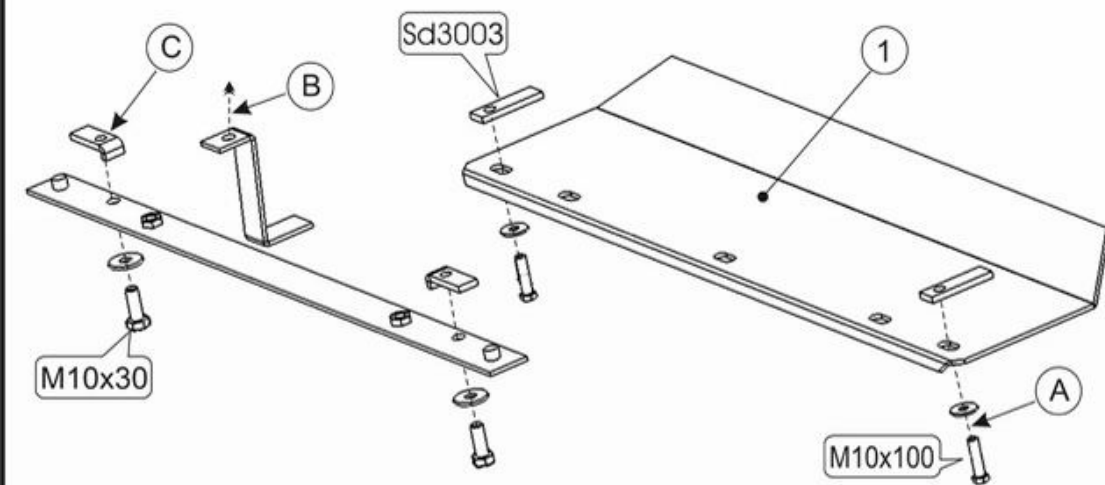


# Honda Accord - VI

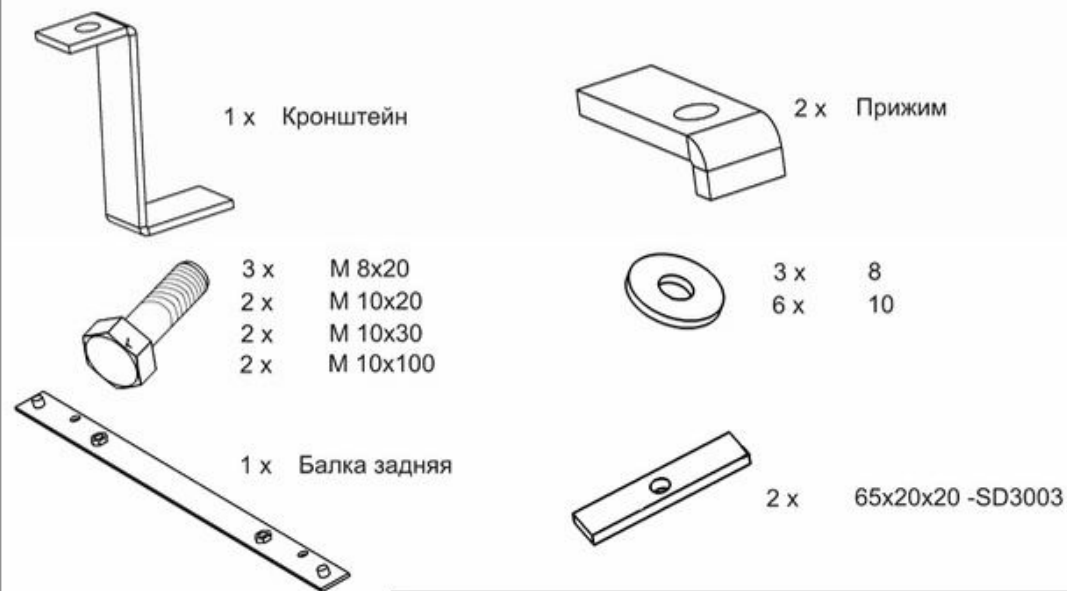
Кузов:  
VIN:-

год вып.:1999-2002;

Объём: все;  
TYPE :09.384



1. Разобрать защиту на составные элементы.
2. Установить на машину часть защиты "1" прикрепив её через отверстия в передней части подрамника болтами М 10х100 с закладными планками SD3003 -(А).
3. Установить кронштейн под штатный болт рядом с точкой крепления трубы глушителя для дополнительной опоры задней балки защиты -(В).
4. Установить заднюю балку защиты так, чтобы штифты на балке вошли в отверстия на подрамнике машины и закрепить её болтами М 10х30 с прижимами -(С).
5. Основание защиты прикрепить к установленной детали "1" болтами М 8х20 -(D) и к установленной балке болтами М 10х20 -(Е).
6. Все точки крепления затянуть.



ООО "Металлопродукция"