

# Honda Civic; Acura

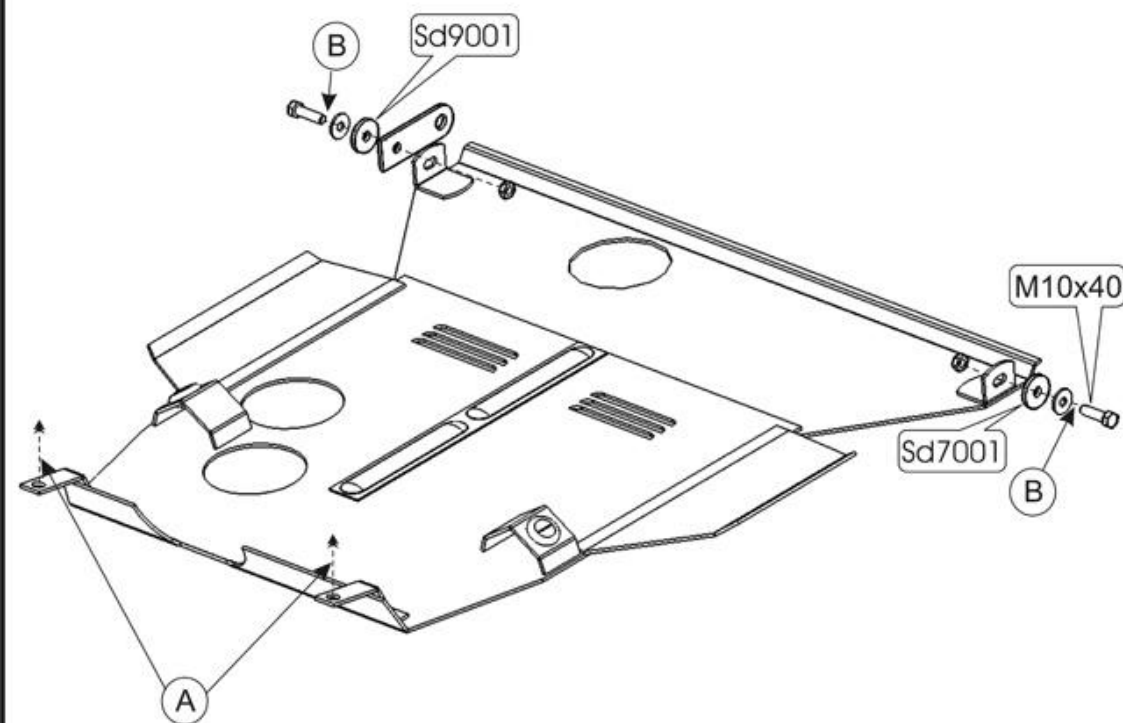
Кузов:

год вып.:1995-2001;

Объём: 1,3; 1,6

VIN:-

TYPE :09.060



1. Разобрать защиту на составные элементы.
2. Заднюю часть защиты ввести поверх стабилизатора и прикрепить под штатные болты -(A).
3. Передняя часть защиты крепится к транспортировочным проушинам болтами М 10х40 -(B).
4. Все точки крепления затянуть.



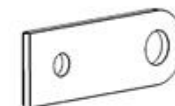
2 x М 10x40



2 x Special -SD7001  
2 x 10



2 x Гайка М10



1 x Планка буксировочная  
-SD9001

ООО "Металлопродукция"