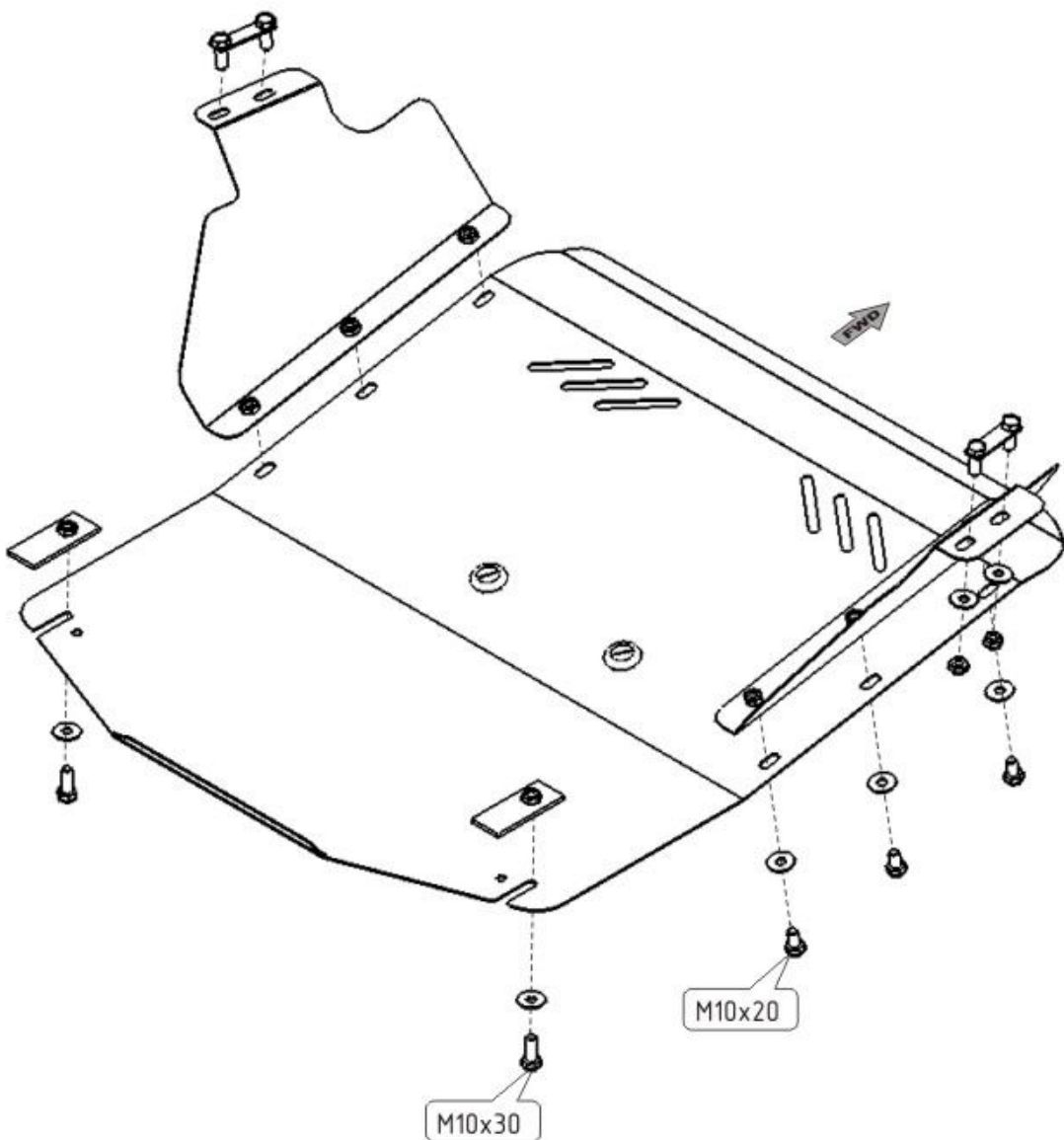
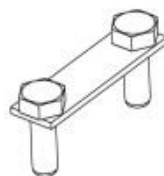


# FORD TRANSIT

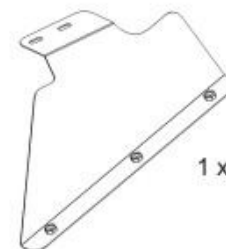
Кузов: год вып.: 2006- ; Объем: 1.7 TDCI  
 VIN:- WF00XXTTFD6R02558 МКПП Type: 08.1078



1. Разобрать защиту на составные элементы.
2. Установить крепежные скобы в отверстия лонжеронов.
3. Боковые защитные крылья, прикрепить не затягивая, к установленным скобам.
4. В балку переднего моста установить закладные планки с ввернутыми болтами.
5. Основание защиты надеть на установленный крепеж и прикрепить спереди к установленным крыльям.
6. Все точки крепления затянуть.



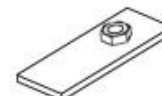
2 x Скоба крепежная



1 x Крыло (левое + правое)



4 x Гайка M10



2 x Планка закладная



6 x M 10x20



2 x M 10x30

12 x 10

ООО "Металлопродукция"