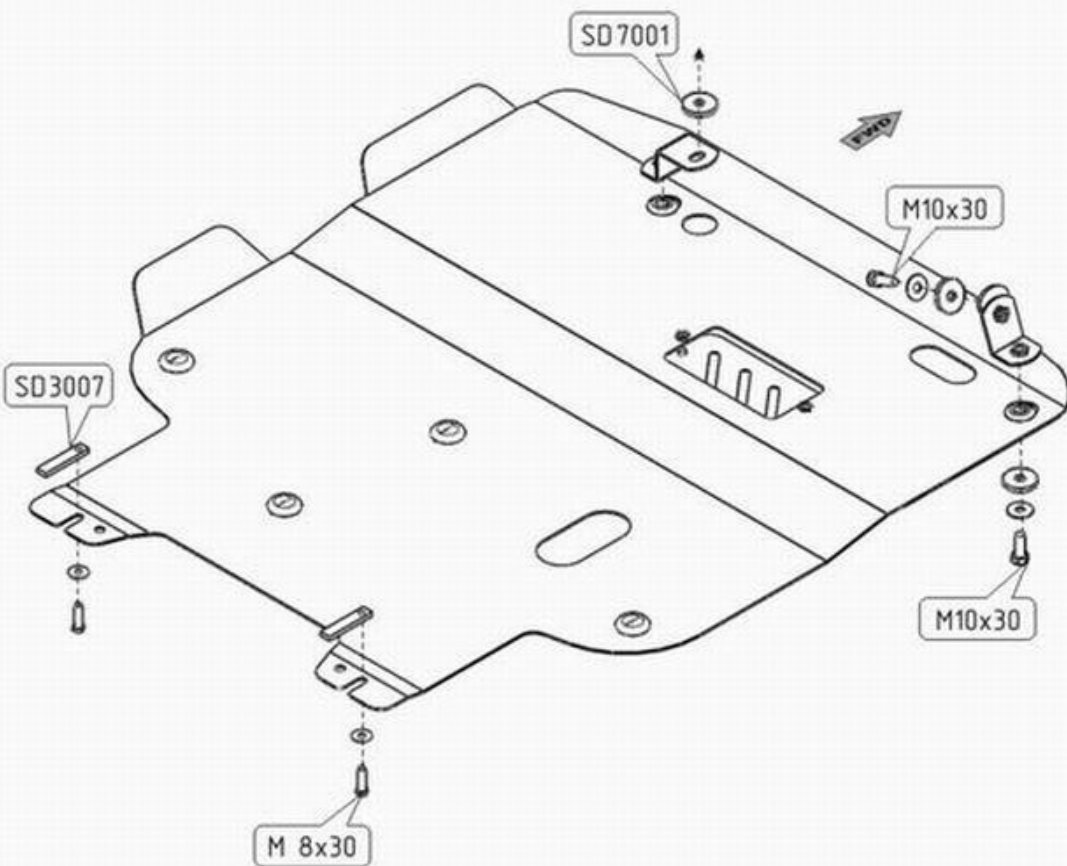


DODGE JOURNEY

Кузов: год вып.: 2008- ; Объем: 2.4
 VIN:- 3D4GGB7BX9T237580 АКПП Type: 04.1508



1. Разобрать защиту на составные элементы.
2. Кронштейны защиты установить под штатный болт крепления балки опоры двигателя.
3. Проушины защиты прикрепить к транспортировочной проушине машины.
4. Закладные планки с болтами установить в отверстия балки переднего моста.
5. Защиту надеть на установленные болты и прикрепить через сайленблок к установленным деталям.
6. Все точки крепления затянуть.



ООО "Металлопродукция"