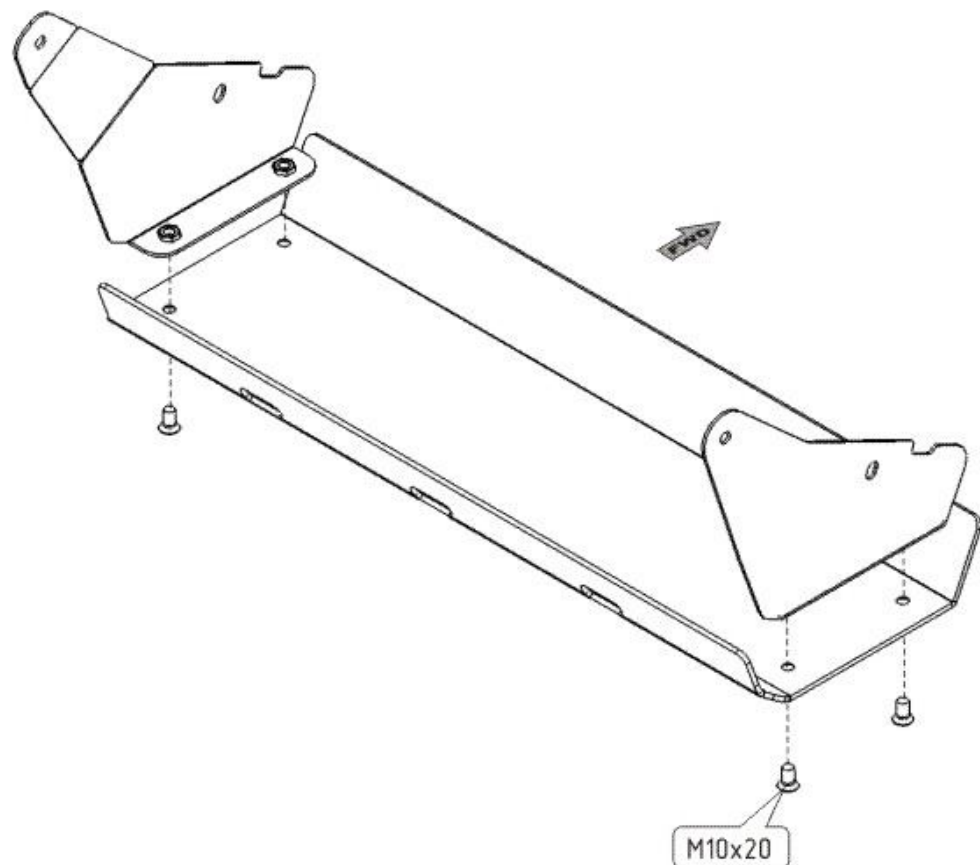
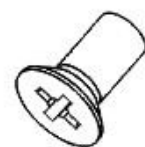


LAND ROVER DEFENDER 110

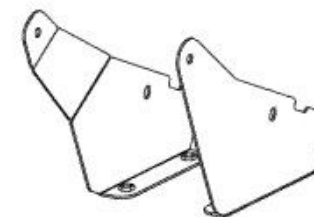
Кузов: год вып.: 2004- ; Объем: все
VIN:- Type: 04.1264 Aluminium



1. Кронштейны защиты, крепятся к передней части рамы, под штатные болты.
2. Основание защиты крепится к установленным кронштейнам.
3. Все точки крепления затянуть.



4 x Винт



2 x Кронштейн
(правый + левый)

ООО "Металлопродукция"