

CADILLAC ESCALADE

Кузов: год вып.: 2006- ;

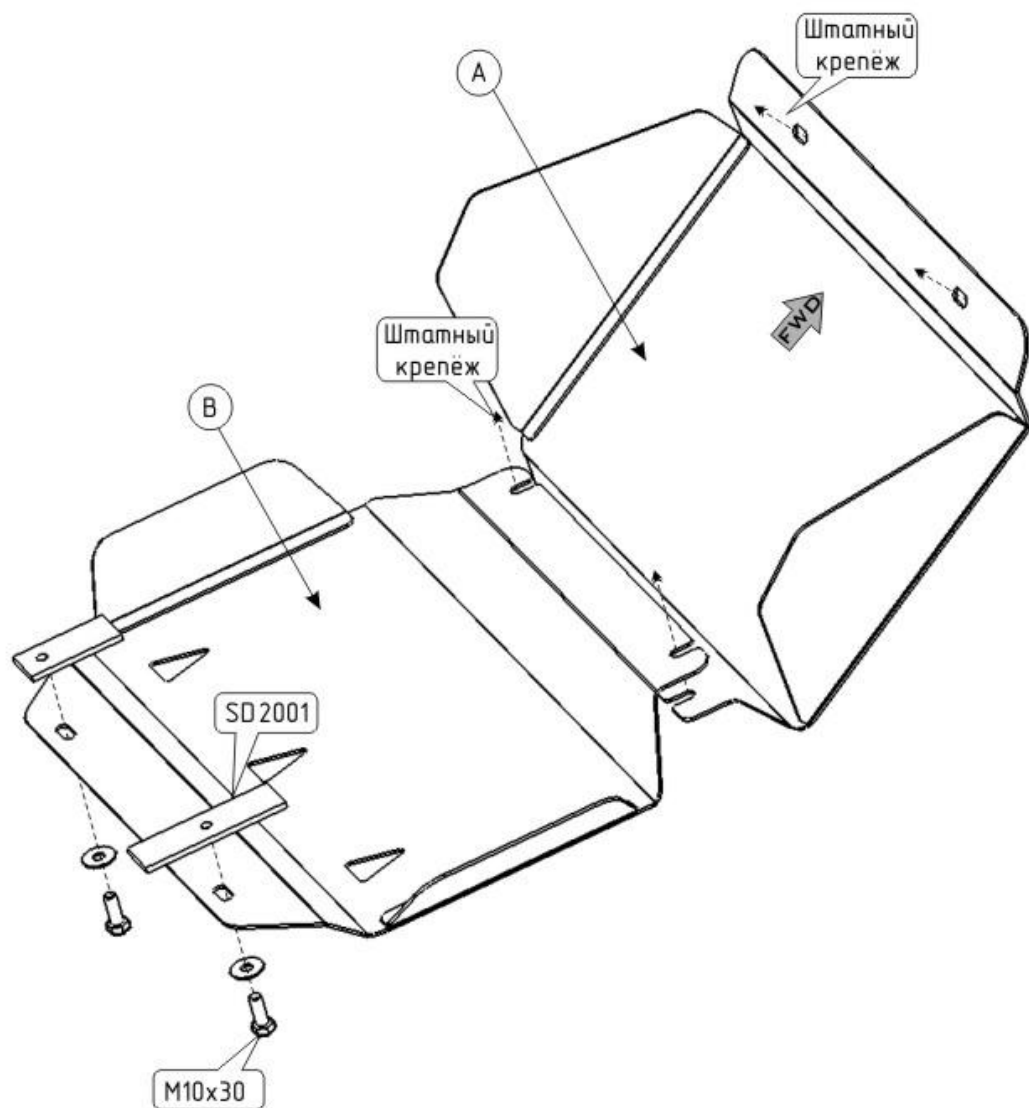
VIN:- 1GYFK63867R208830

АКПП

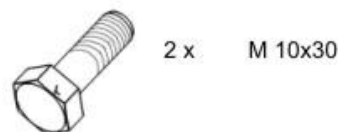
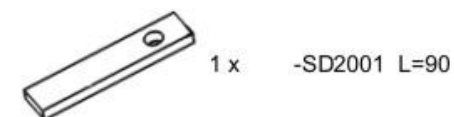
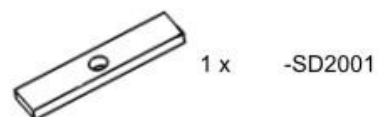
Объем: 6.2

Type: 04.1061 Steel

Type: 04.1062 Aluminium



1. Разобрать защиту на составные элементы.
2. Снять с машины штатную защиту.
3. В поперечную балку рычагов, установить закладные планки по схеме.
4. Установить деталь защиты "А", закрепив ее штатным крепежом.
5. Деталь защиты "В" вставить под переднюю часть защиты и закрепить сзади, к установленным закладным планкам.
6. Все точки крепления затянуть.



ООО "Металлопродукция"