

LAND ROVER DISCOVERY III - Защита бензобака

Кузов:

год вып.: 2005- ;

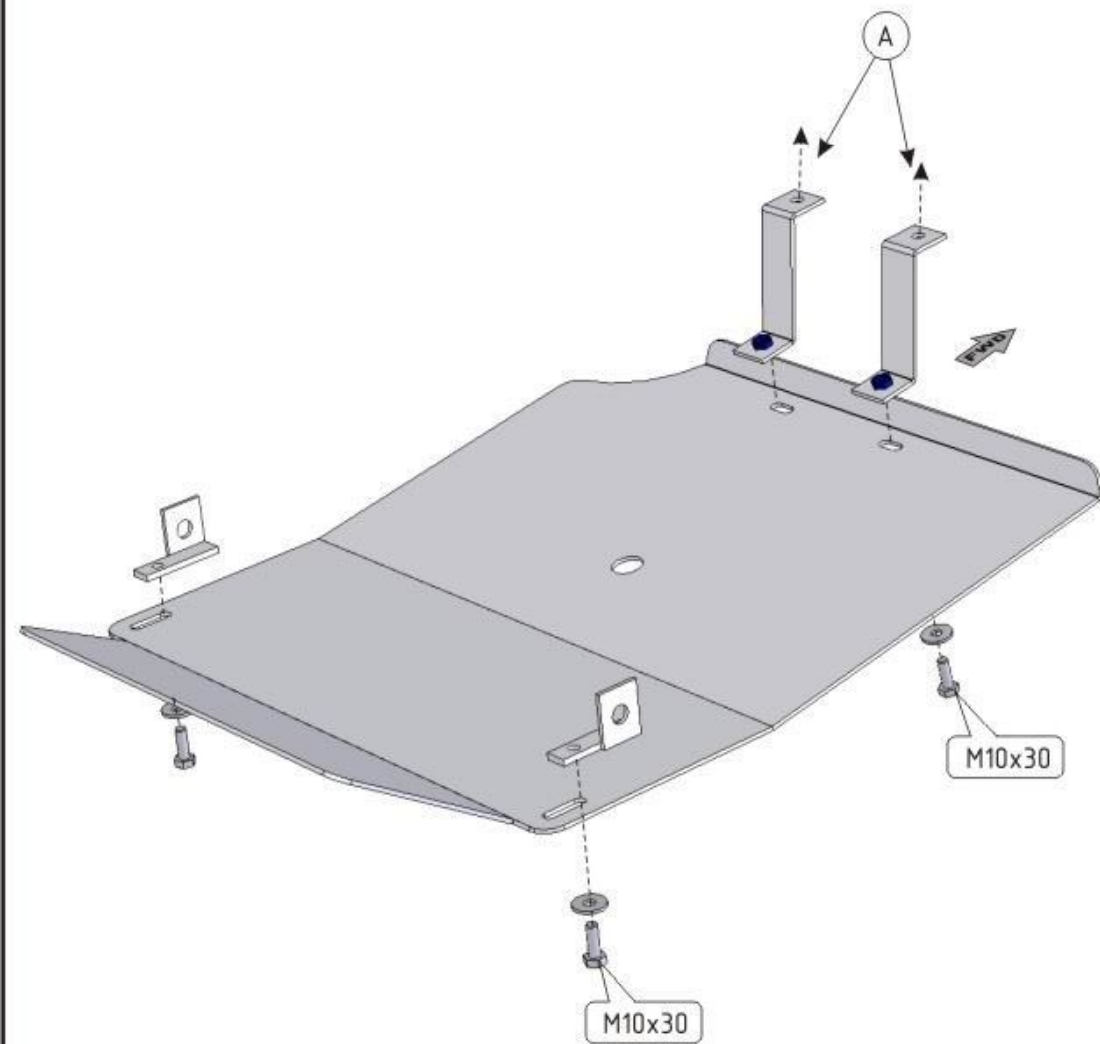
Объем: все

VIN:-

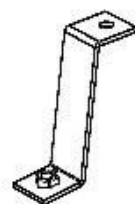
АКПП

Type: 04.0854 Steel

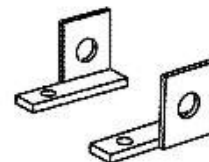
Type: 04.0855 Aluminium



1. Разобрать защиту на составные элементы.
2. Кронштейны защиты закрепить на места крепления штатной защиты.
3. Задние кронштейны крепятся под штатный крепеж фаркопа к раме.
4. Основание защиты прикрепить к установленным деталям.
5. Все точки крепления затянуть.



2 x Кронштейн передний



2 x Кронштейн задний левый+правый



4 x M 10x30



4 x 10

ООО "Металлопродукция"