

LAND ROVER DISCOVERY III - Защита КПП

Кузов:

год вып.: 2005- ;

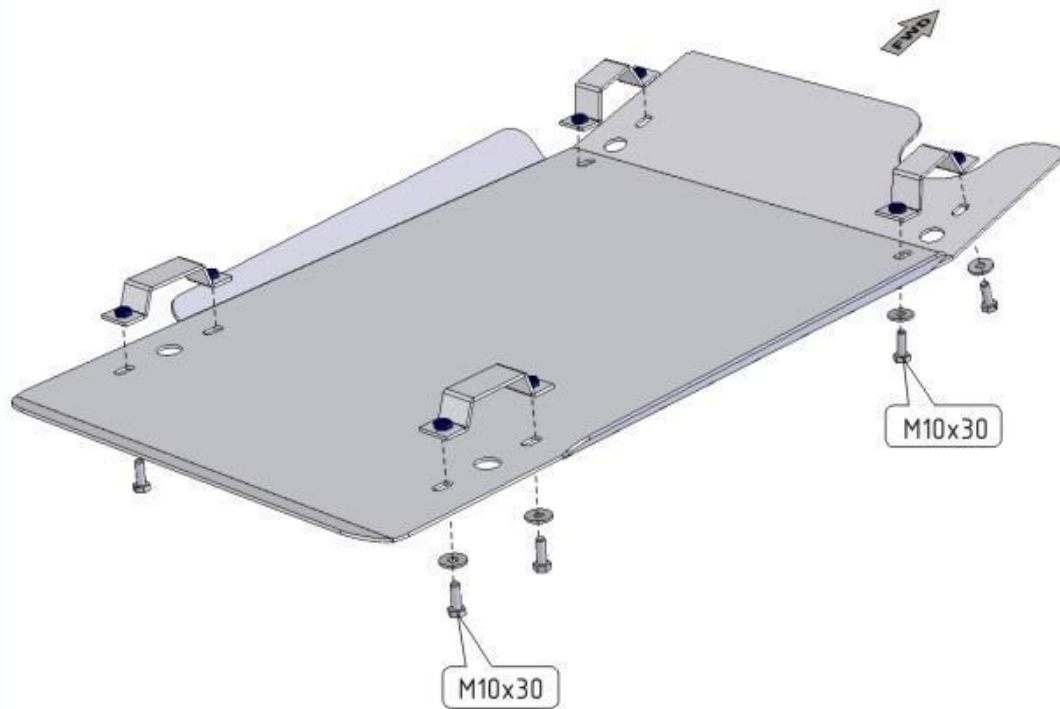
Объем: все

VIN:-

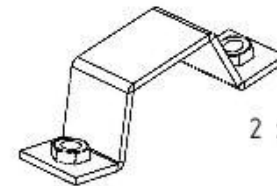
АКПП

Type: 04.0852 Steel

Type: 04.0853 Aluminium

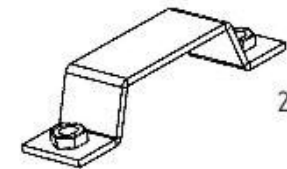


1. Разобрать защиту на составные элементы.
2. Установить крепежные проушины защиты на поперечные балки машины.
3. Основание защиты прикрепить к установленным проушинам болтами M10x30.
4. Все точки крепления затянуть.



2 x

Кронштейн
передний



2 x

Кронштейн
задний



8 x

M 10x30



8 x

10

ООО "Металлопродукция"