

LAND ROVER DEFENDER 110

Кузов:

год вып.: 2005- ;

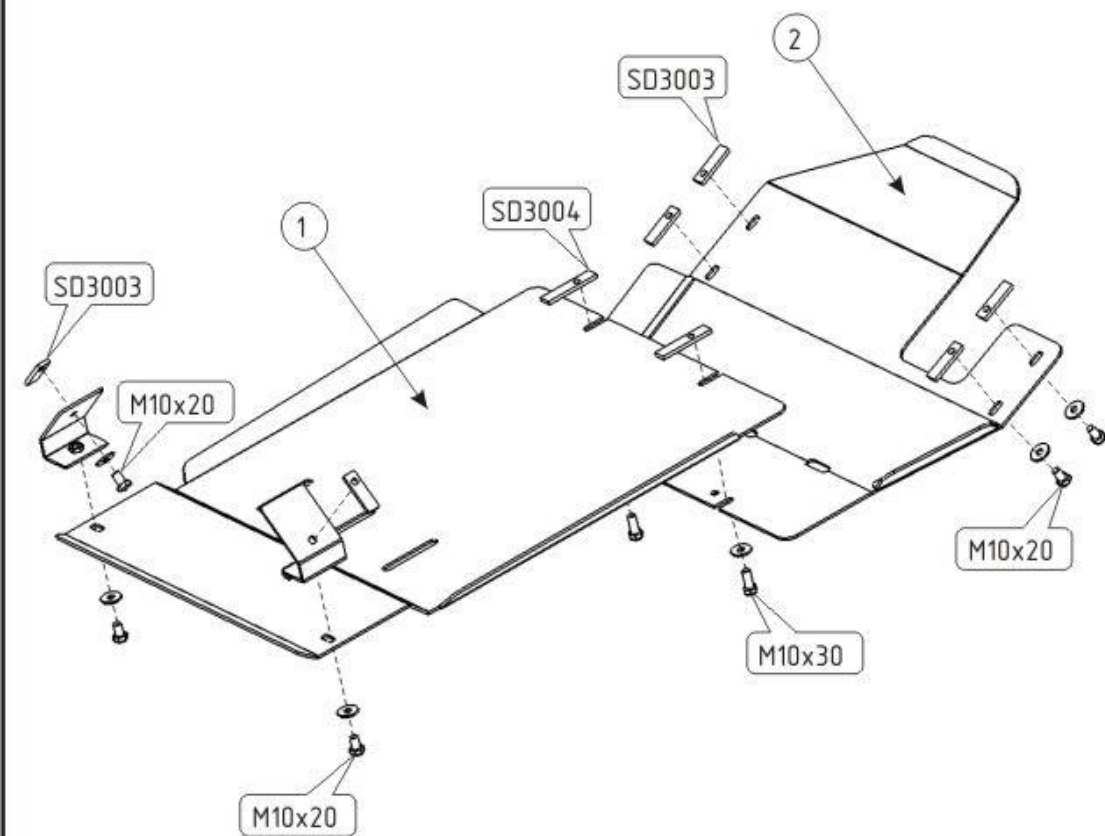
Объем: все

VIN:-

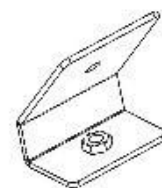
АКПП

Тип: 19.837 Steel

Тип: 19.841 Aluminium

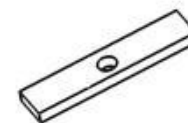


1. Разобрать защиту на составные элементы.
2. Кронштейны защиты, прикрепить к силовым элементам рамы.
3. Установить закладные планки, с болтами, в отверстия поперечной балки.
4. Часть защиты "1" прикрепить к установленным деталям.
5. Отсоединить стабилизатор от рамы.
6. Установить часть защиты "2" поверх части "1".
7. Установить стабилизатор на штатное место, через защиту.
8. Если стабилизатора нет, то защита крепится к точкам крепления стабилизатора.
9. Все точки крепления затянуть.



2 x

Кронштейн



6 x
2 x

-SD3003
-SD3004



8 x
2 x

M 10x20
M 10x30



10 x 10

ООО "Металлопродукция"