

CHEVROLET SPARK

Кузов:

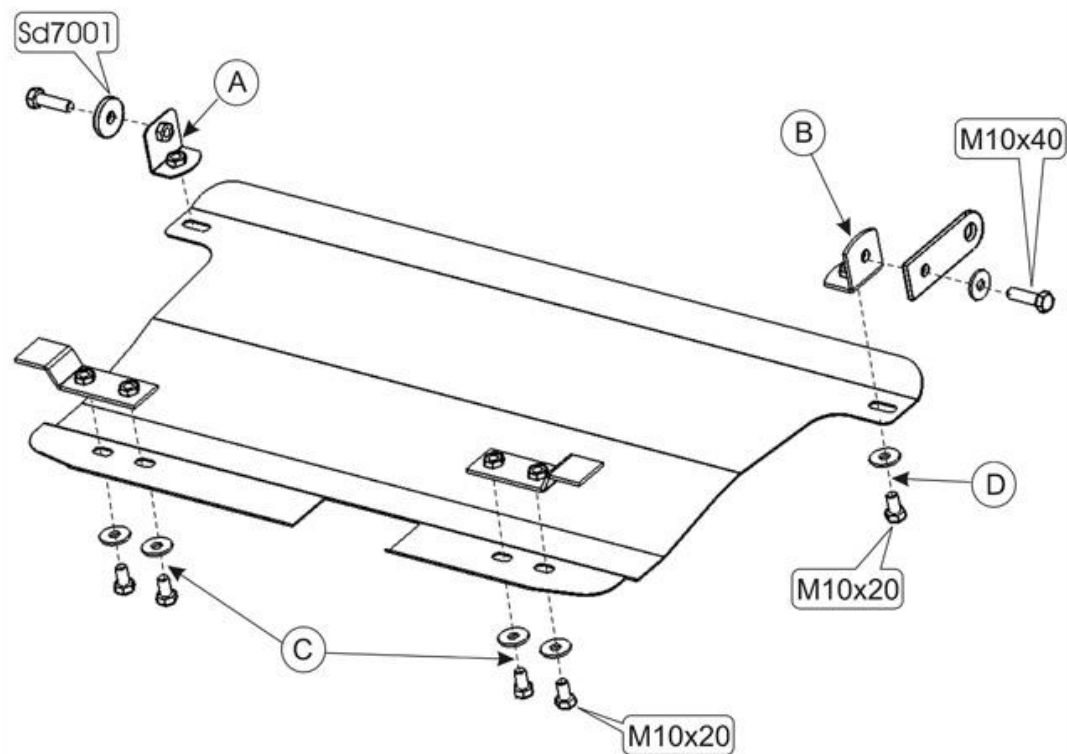
год вып.: 2005-;

Объем: 1.0

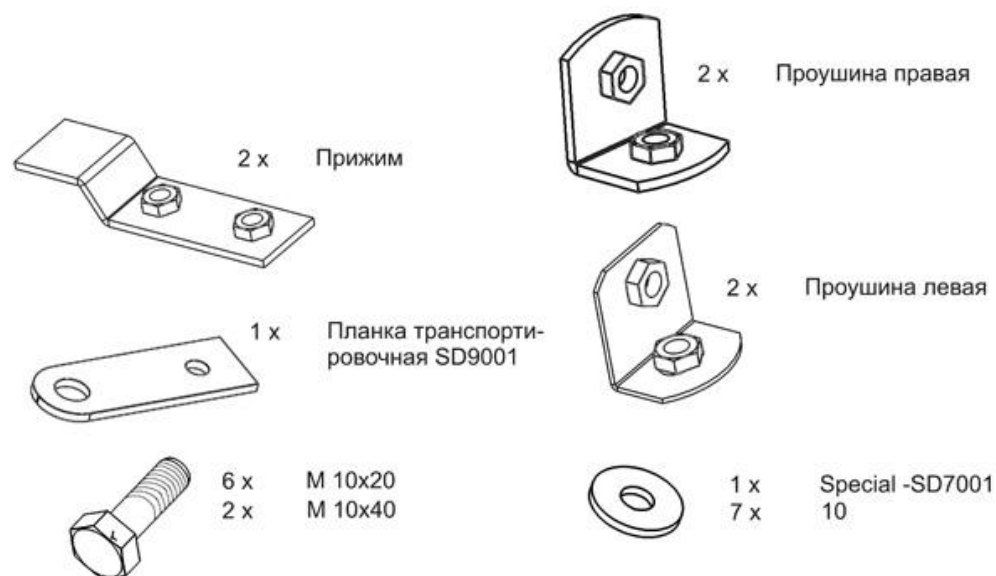
VIN:-

МКПП

TYPE :04.799



1. Установить проушину (А) на транспортировочную проушину с левой стороны машины.
2. Установить проушину (В) на правую сторону.
3. Заднюю часть защиты, совместно с ослабленными прижимами, установить на подрамник -(С).
4. Переднюю часть защиты прикрепить к установленным проушинам -(D).
5. Все точки крепления затянуть.



ООО "Металлопродукция"