

# Chevrolet Evanda

Кузов:

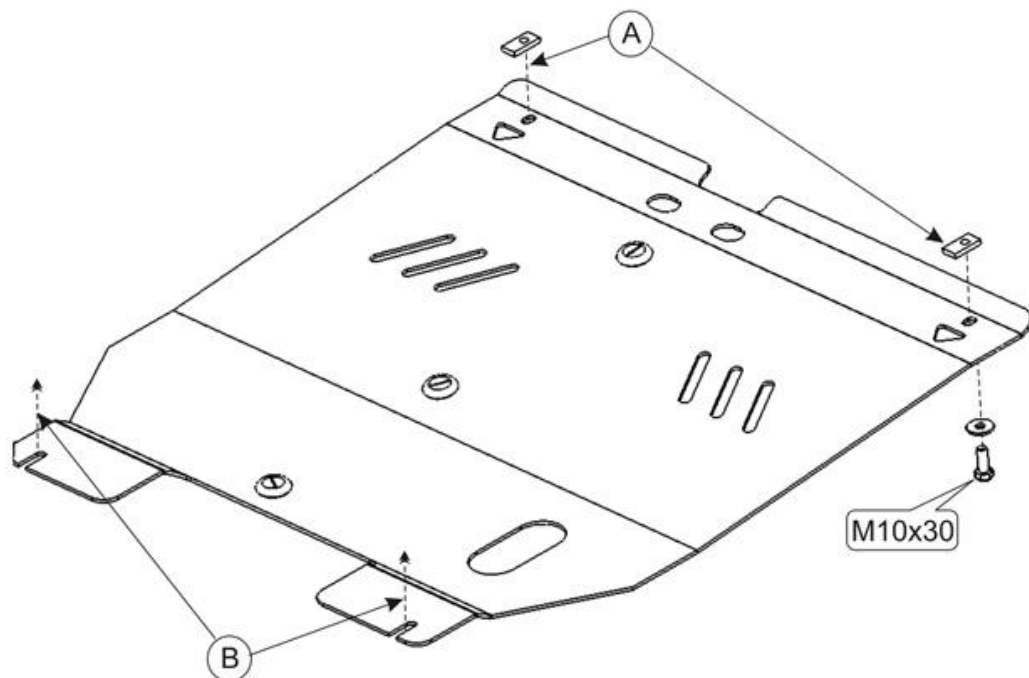
год вып.: 2004 -;

Объем: 2.0

VIN:-

МКПП

TYPE :04.697



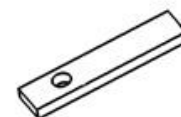
1. Установить закладные планки в отверстия б балке радиатора.
2. Ослабить по одному болту крепления подрамника к кузову.
3. Защиту вставить задней частью под ослабленные болты (В).
4. Переднюю часть прикрепить к установленным закладным планкам болтами М 10х30 -(А).
5. Затянуть все точки крепления.



2 x M 10x30



2 x 10



2 x

40x20x15 -SD3005

ООО "Металлопродукция"