

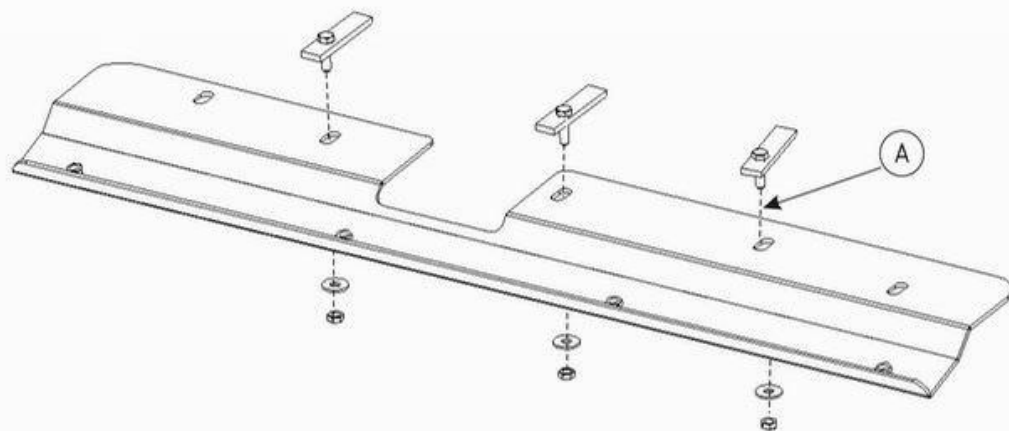
CHRYSLER VOYAGER RG

VIN:- 1CBGYN2703Y540000 год вып.: 2000-; МКПП Объем: 2.5 TD

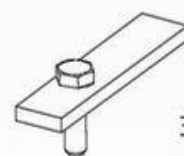
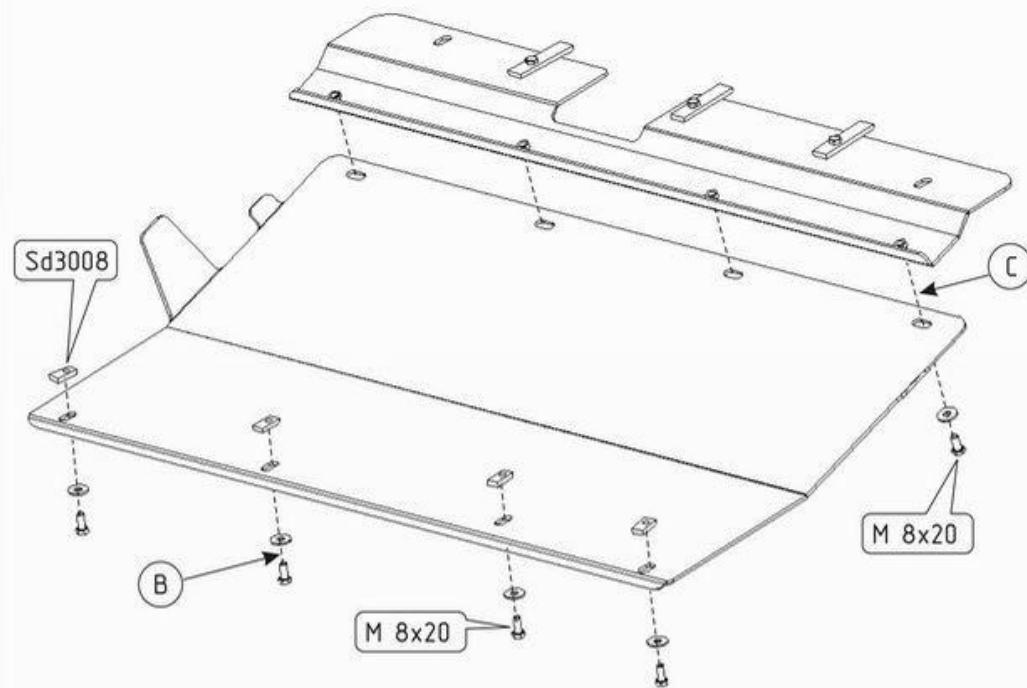
DODGE CARAVAN III

VIN:-1B4GP25341B214500 год вып.: 2001-; АКПП Объем: 3.3

Type: 04.626



1. Разобрать защиту на составные элементы.
2. Установить планки с болтами в отверстия балки радиатора и прикрепить к ним балку защиты -(A).
3. Установить закладные планки SD3008 на поперечную раму переднего моста.
4. Основание защиты прикрепить сзади к установленным закладным планкам болтами М 8x20 -(B).
5. Переднюю часть прикрепить к установленной балке болтами М 8x20 -(C).
6. Все точки крепления затянуть.



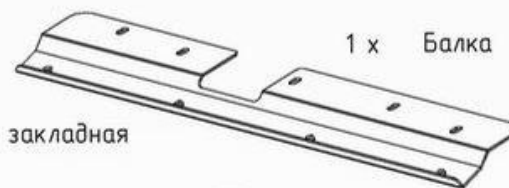
1 x Балка



8 x М 8x20



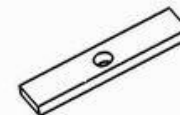
3 x Гайка М8



1 x Балка



11 x 8



4 x 30x15x10 -SD3008

ООО "Металлопродукция"