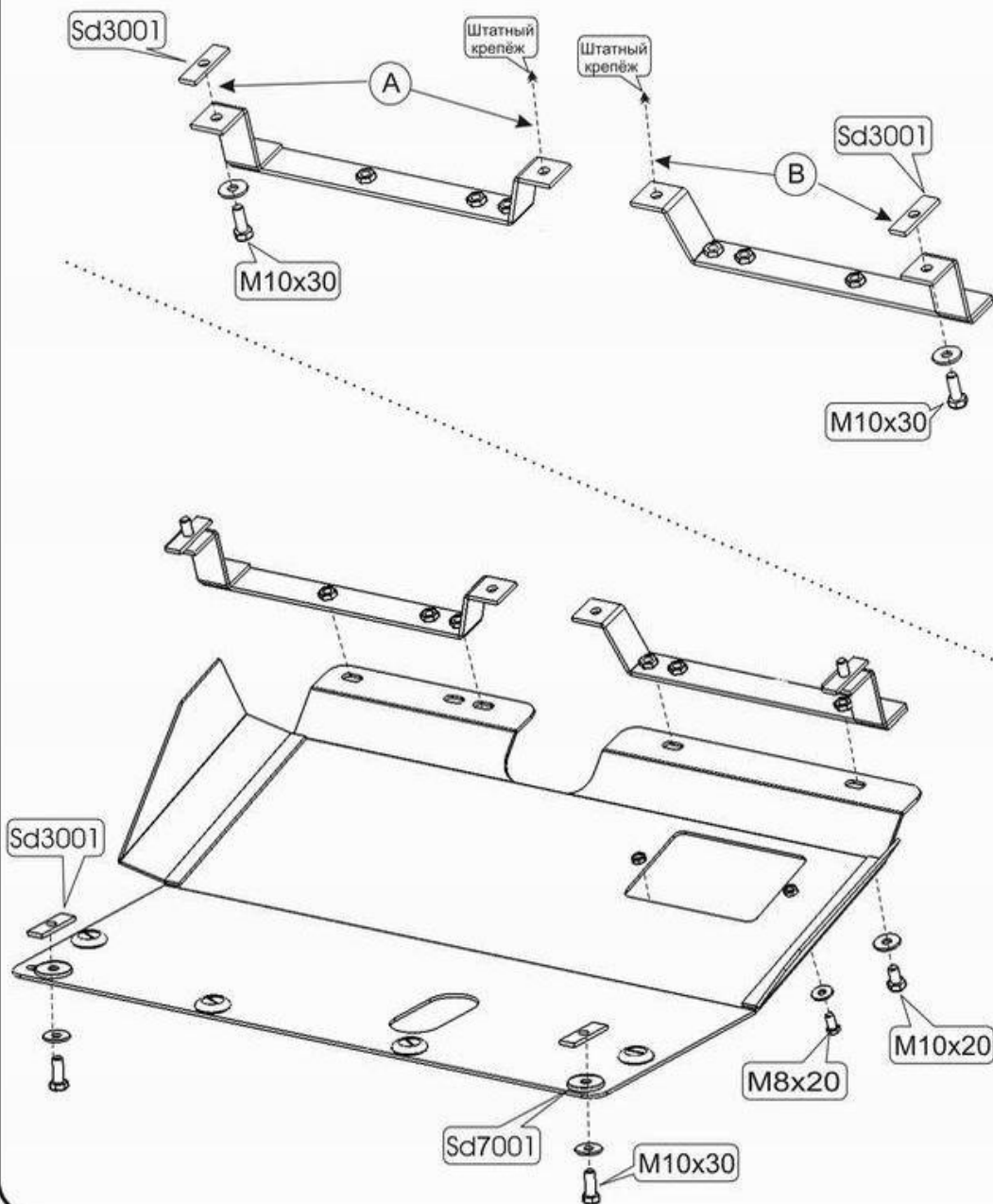


Dodge Grand Caravan SE;
Dodge Spirit;
Chrysler Voyager;

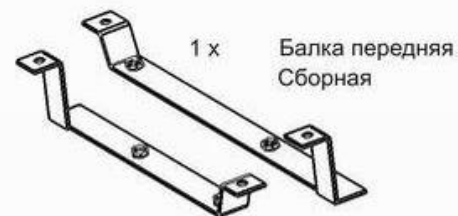
VIN.:1C4GHB5R7SU136275

Объем: все г.в.:1994-;
Объем: 3,0; г.в.:1995-;
Объем: все; г.в.:-1994;

TYPE :04.327



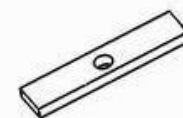
1. Разобрать защиту на составные элементы.
2. Отвернуть гайки крепления передней опоры двигателя.
3. Установить балку защиты "А" прикрепив её одним концом под штатный крепёж и другой конец прикрепить к лонжерону болтом М 10х30 с закладной планкой SD3001.
4. Установить балку защиты "В" как и предыдущую.
5. Передняя часть защиты крепится к установленным деталям болтами М 10х20.
6. Задняя часть крепится к балке переднего моста с помощью закладных SD3001 и болтов 10х30 через специальную шайбу.
7. Все точки крепления затянуть.



4 x M 10x20
4 x M 10x30
2 x M 10x40



2 x 8
10 x 8



4 x 65x20x32 -SD3001

ООО "Металлопродукция"