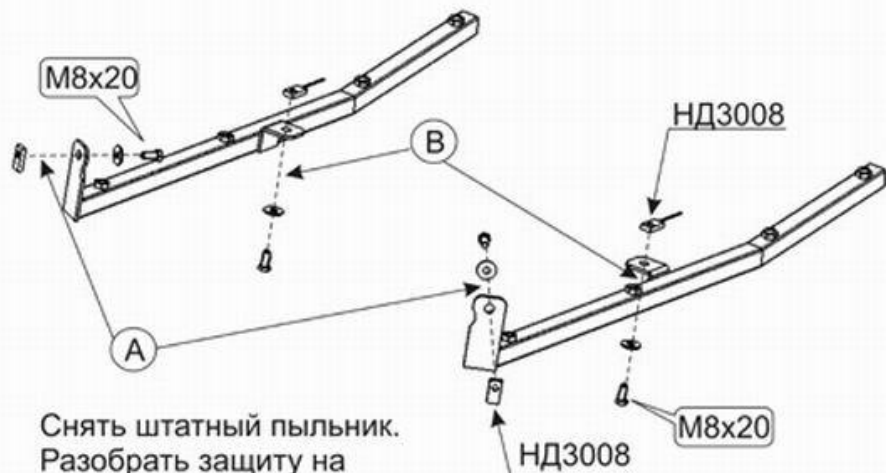


BMW 7 E-38

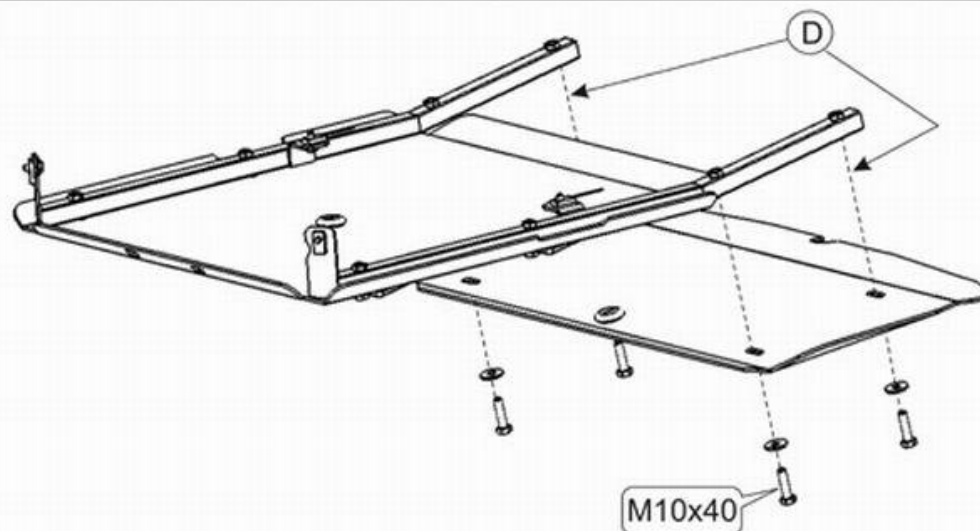
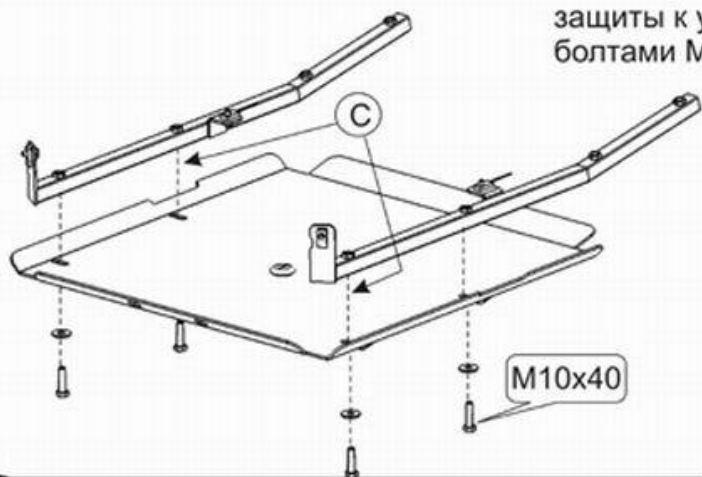
Кузов: год вып.:2000-;
VIN:-WBAGH41080DB00000 АКПП

Объём: 2,8;
TYPE :3.538

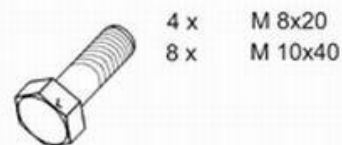


1. Снять штатный пыльник.
2. Разобрать защиту на составные элементы.
3. Установить балки защиты прикрепив их к балке переднего моста болтами М 8х20 с закладными планками.

4. Прикрепить основание защиты к установленным балкам болтами М 10х40.



5. Прикрепить переднюю часть защиты к балкам болтами М10х40.
6. Все точки крепления затянуть.



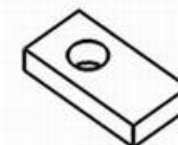
4 x М 8х20
8 x М 10х40



4 x 8
8 x 10



2 x Планка закладная с усиком - HD3008



2 x Планка закладная - HD3008

ООО "Металлопродукция"