

Установка ЛЕСТАР на автомобили ВА3-2101...2107, ВА3-2108...2115 (с укороченной подводящей трубой насоса),

ВА3-21213, -21214, -2131, ИЖ-2126-030 (дв. ВА3-2106)

Устройство и принцип работы подогревателя «Лестар»

Устройство подогревателя представлено на рисунке 1.

- 1 – корпус;
- 2 – входной патрубок;
- 3 – выходной патрубок;
- 4 – фланец крепежный;
- 5 – канавка;
- 6 – ТЭН;
- 7 – фланец;
- 8 – кольцо уплотнительное;
- 9 – шайба стопорная;
- 10 – болт;
- 11 – контактный узел;
- 12 – шнур питания

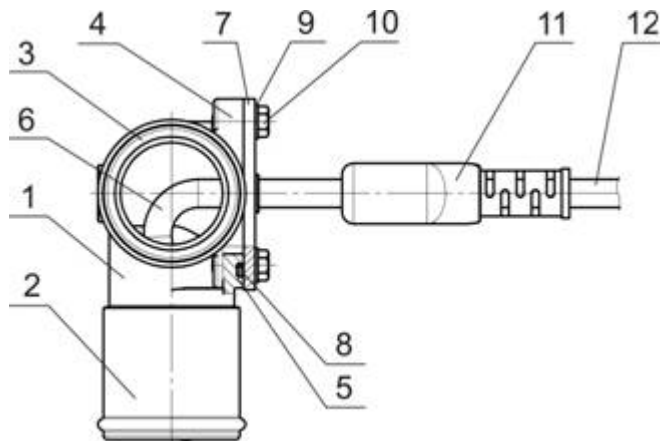


Рисунок 1

Подогреватель содержит:

- корпус 1 (Рис. 1), состоящий из входного патрубка 2, выходного патрубка 3, фланца крепежного 4 с канавкой 5 и четырьмя отверстиями с резьбой М4;
- электронагревательный элемент (ТЭН) 6, герметично закрепленный на фланце 7, расположенный во входном патрубке 2 корпуса 1, на концах которого имеется герметичный контактный узел 11, служащий для обеспечения электробезопасности и подключения к источнику напряжения через шнур питания 12;
- кольцо уплотнительное 8, размещенное в канавке 5 фланца крепежного 4 и контактирующее с фланцем 7;
- шайбы стопорные 9 и болты 10, обеспечивающие крепление фланца 7 с ТЭН 6 к корпусу 1.

Подогреватель работает по принципу термосифонного эффекта. Тепло, выделяющееся при работе ТЭН 6, подключенного к источнику напряжения через контактный узел 11 и шнур питания 12, подогревает ОЖ, которая начинает циркулировать по контуру системы охлаждения двигателя, обеспечивая прогрев его корпусных деталей, способствует нагреву смазки в сопряженных деталях, что облегчает запуск двигателя.

Рекомендации по монтажу

№ п.п.	Операция	УКАЗАНИЯ ПО ВЫПОЛНЕНИЮ
1	Подготовка общая	Приготовить: инструмент – ключи гаечные (накидные) 7, 8, 13; плоскогубцы для снятия ленточных хомутов; емкость для слива ОЖ объемом 7-10 литров.
2	Подготовка двигателя автомобиля	Закреть кран отопителя салона. Снять крышку с расширительного бачка. Снять воздушный фильтр (для всех ВА3-2108..2115). Снять высоковольтный модуль (для ВА3-2108..2115 с 8-ми кл. инж. двигателем) Отвернуть сливную пробку блока цилиндров двигателя и слить ОЖ. Снять шланг термостата (согласно применяемости).
3	Подготовка подогревателя	Собрать подогреватели с резиновыми шлангами из комплекта (см. рис. 2, 3, 4), произведя предварительную затяжку хомутов.



Рисунок 2



Рисунок 3



Рисунок 4

- 4.1 Монтаж подогревателя на ВА3- На шланги, подготовленного (рис. 2) подогревателя, надеть хомуты и произвести монтаж по рис. 5. При затяжке хомутов необходимо зафиксировать подогреватель в положении, обеспечивающем достаточный промежуток от его корпуса до аккумулятора.



**Рисунок 5**  
Монтаж подогревателя на VAZ-2101...2107

4.2 Монтаж подогревателя, на VAZ-2108...2115 (с укороченной подводящей трубой насоса)

Перед монтажом на автомобилях VAZ-2108...2115 левый на рис. 3 (выходной) шланг укоротить на 20 мм со стороны внутреннего диаметра 32 мм. На шланги надеть хомуты и произвести монтаж по рис. 6 (пример монтажа подогревателя на VAZ-2110 с 8-ми клапанным инжекторным двигателем, на других автомобилях монтаж проводится аналогично). Затянуть хомуты.



**Рисунок 6**  
Монтаж подогревателя на VAZ-2110, инж. (8кл)

4.3 Монтаж подогревателя на VAZ-21213, 21214, 2131, ИЖ-2126-030 (дв. VAZ-2106)

Перед монтажом на автомобилях нижний на рис. 4 (входной) шланг укоротить на 20 мм со стороны внутреннего диаметра 32 мм, чтобы обеспечить оптимальное расположение подогревателя.

На шланги надеть хомуты и произвести монтаж по рис. 7 (пример монтажа подогревателя на VAZ-21213). На рис. 8 показано расположение подогревателя на автомобиле ИЖ-2126-030 (дв. VAZ-2106).

Затянуть хомуты.



**Рисунок 7**  
Монтаж подогревателя на ВАЗ-21213



**Рисунок 8**  
Монтаж подогревателя на ИЖ-2126-030

- 5 Фиксация сетевого провода Сетевой провод следует проложить и зафиксировать ремешками, или другим способом, обеспечивающим сохранность провода от механических повреждений, так, чтобы исключить возможность его контакта с подвижными и нагревающимися частями двигателя.

Для подогревателя, имеющего разъемное соединение на сетевом проводе, необходимо произвести присоединение разъемов и надежно зафиксировать (см. выше) участки провода вблизи этого соединения, для предотвращения отсоединения при эксплуатации автомобиля.  
Ввернуть сливную пробку в блок цилиндров двигателя.

- 6 Заключительная операция

Заполнить систему охлаждения ОЖ.

Проверить соединения на наличие подтекания ОЖ и при обнаружении устранить.

Открыть кран отопителя салона.

Установить воздушный фильтр и высоковольтный модуль (для ВАЗ-2108..2115 с 8-ми кл. инж. двигателем)

Запустить двигатель на 3-5 минут, после его остановки долить ОЖ до необходимого уровня.

- 7 Проверка работы подогревателя

Закрутить крышку расширительного бачка.  
Включить подогреватель в сеть 220 В (через несколько секунд будет слышен шум нагревающейся ОЖ), проверить нагревание корпуса подогревателя. Признаком нормальной работы подогревателя является постепенный прогрев блока двигателя.

## ПОДГОТОВКА К РАБОТЕ

1. Монтаж подогревателей на автомобили производится в соответствии с рекомендациями по монтажу.
2. Присоединение розетки с заземлением к сети должно производиться электриком в соответствии с «Правилами устройства электроустановок» (ПУЭ).

Подводку к розетке осуществлять проводами, шнурами с резиновой или поливинилхлоридной изоляцией: для медных жил сечение не менее 1 мм<sup>2</sup>; алюминиевых – не менее 2 мм<sup>2</sup>.

**ВНИМАНИЕ!** Перед запуском двигателя необходимо обязательно отключить подогреватель от сети.