



FALCON



FALCON

ИММОБИЛАЙЗЕР
TIS-010
ИНСТРУКЦИЯ ПО УСТАНОВКЕ И ЭКСПЛУАТАЦИИ

ДЛЯ ЗАМЕТОК

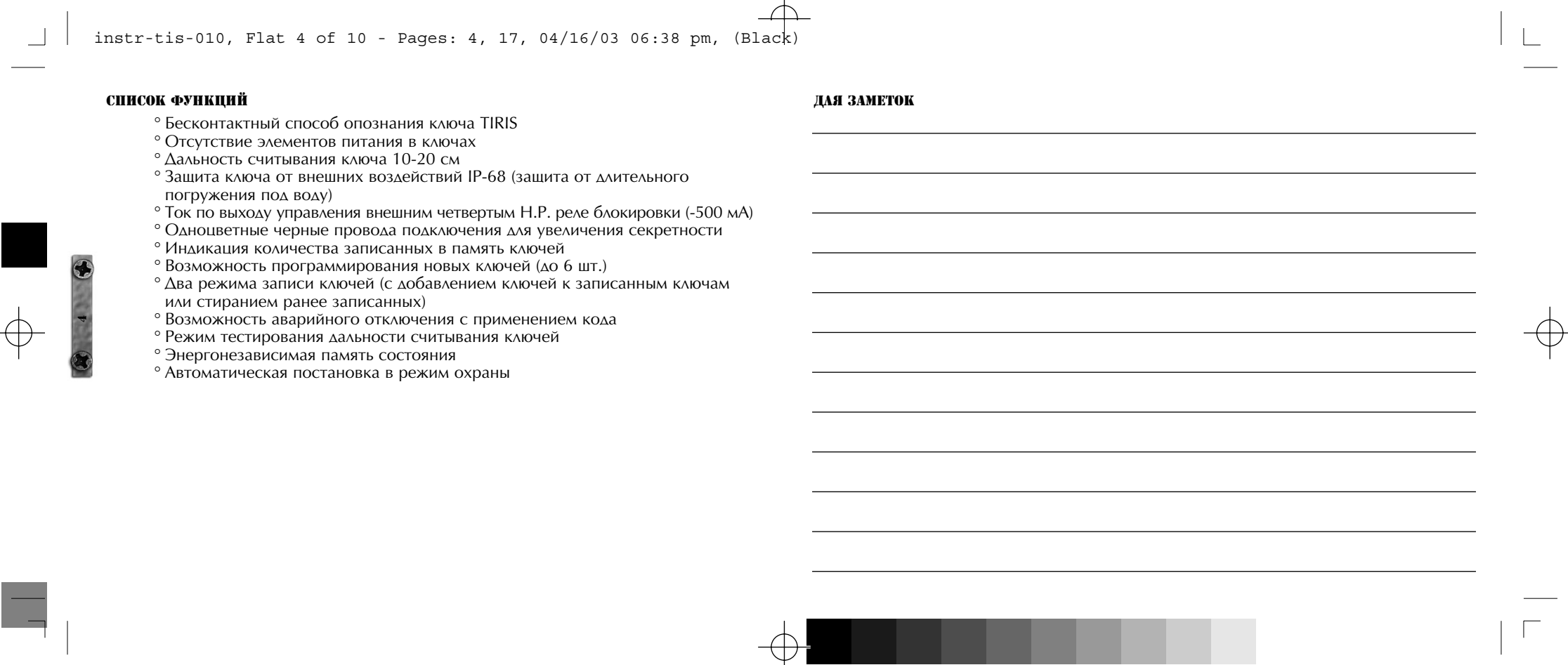
ТЕХНИЧЕСКИЕ ПАРАМЕТРЫ

- Напряжение питания
- Максимальное – не более 18 В
 - Минимальное – не менее 9 В
 - Номинальное – 12,6 В
- Ток потребления
- Средний ток в режиме охраны – 8 мА.
- Дальность считывания ключа:
- Не менее – 10 см.
 - Номинальная – 15 см.
- Время считывания ключа (типовое) – 0,1 сек.
- Несущая частота посылок опроса – 134,2 кГц
- Тип модуляции – FSK
- Рабочий диапазон температур – 40/+85_С
- Тип встроенных реле блокировки
- 3 Нормально разомкнутых (Н.Р.) реле 40А
 - 1 Внешнее (Н.Р.) реле (не входит в комплект)
- Ток по выходам управления
- Сиреной - не более 300 мА
 - Внешним реле блокировки – не более 300 мА

СПИСОК ФУНКЦИЙ

- Бесконтактный способ опознания ключа TIRIS
- Отсутствие элементов питания в ключах
- Дальность считывания ключа 10-20 см
- Защита ключа от внешних воздействий IP-68 (защита от длительного погружения под воду)
- Ток по выходу управления внешним четвертым Н.Р. реле блокировки (-500 мА)
- Одноцветные черные провода подключения для увеличения секретности
- Индикация количества записанных в память ключей
- Возможность программирования новых ключей (до 6 шт.)
- Два режима записи ключей (с добавлением ключей к записанным ключам или стиранием ранее записанных)
- Возможность аварийного отключения с применением кода
- Режим тестирования дальности считывания ключей
- Энергонезависимая память состояния
- Автоматическая постановка в режим охраны

ДЛЯ ЗАМЕТОК



производителем, а также если изделие вскрыто или ремонтировалось лицом, не уполномоченным производителем, предприятие – установщик (продавец) оставляет за собой право немедленно полностью или частично прервать гарантийный срок без дополнительного извещения.

- Настоящая гарантия не распространяется на батареи брелоков, которые имеют естественный ограниченный срок службы.

Решения предприятия – установщика (продавца) по вопросам, связанным с претензиями, являются окончательными. Неисправные детали, которые были заменены, являются собственностью предприятия – установщика (продавца).

Гарантийное и послегарантийное обслуживание, а также замену вышедшего из строя изделия в течение гарантийного срока осуществляет предприятие – установщик (продавец).

По истечении гарантийного срока производится платный ремонт системы.

С правилами гарантийного обслуживания ознакомлен и согласен (подпись покупателя):

ИНСТРУКЦИЯ ПО УСТАНОВКЕ И ЭКСПЛУАТАЦИИ

РЕЖИМ ОХРАНЫ

Иммобилайзер Falcon TIS-010 встаёт в режим охраны автоматически через 30 сек. после выключения зажигания. Индикатор в режиме охраны мигает с частотой ~1 сек.

ИНДИКАЦИЯ КОЛИЧЕСТВА ЗАПИСАННЫХ КЛЮЧЕЙ

В режиме охраны индикатор серией вспышек показывает количество ключей, которым обучен иммобилайзер. Если индикатор мигает 2 раза – пауза, то в памяти иммобилайзера записано 2 ключа, если индикатор мигает 3 раза – пауза, то в памяти иммобилайзера записано 3 ключа.

СНЯТИЕ С РЕЖИМА ОХРАНЫ

ВНИМАНИЕ! Нельзя одновременно подносить к антенне более одного ключа, это может привести к ошибке считывания и ни один ключ опознан не будет.

Для снятия с режима охраны:

1. Откройте дверь
2. В течение 60 сек. внесите ключ в зону опознавания
3. Включите зажигание. Индикатор погаснет. Это означает, что режим охраны отключен
4. Если в течение 60 сек. ключ не был внесён зону опознавания, то через 4 сек. после включения зажигания повторно включится режим поиска ключа.

Время поиска ключа после включения зажигания составляет 15 сек. В режиме поиска ключа индикатор светится не мигая, после успешного опознавания индикатор погаснет. Если ключ не был опознан и после этого, то на выходе для подключения сирены или реле звукового сигнала появится прерывистый сигнал. Время звучания сигнала 30 сек. Если зажигание выключить, то сигнал прекратится через 30 сек. Если зажигание не было выключено, то после 8 циклов по 30 сек. подача сигнала прекратится.

5. Для повторного включения поиска ключа необходимо выключить зажигание и повторить действия с пункта 3.

Примечание: При опознании ключа по включению зажигания (см. пункт 3) 4 секундная задержка включения поиска ключа необходима для корректного взаимодействия FALCON TIS-010 с заводским иммобилайзером, которым оборудовано большинство современных автомобилей. Не пытайтесь заводить двигатель до того, как ключ не будет опознан и индикатор не погаснет.

ПЕРСОНАЛЬНЫЙ КОД ОТКЛЮЧЕНИЯ

При утере ключа Вы можете снять иммобилайзер с охраны с помощью персонального кода. Каждому иммобилайзеру Falcon TIS-010 присвоен фабричный код снятия с режима охраны. Код состоит из четырёх цифр, каждая цифра может иметь значение от 1 до 9. Значение кода оригинально для каждого комплекта.

Для снятия иммобилайзера с режима охраны:

1. Включите зажигание. Индикатор засветится постоянно в течение 15 сек.

ПРАВИЛА ГАРАНТИЙНОГО ОБСЛУЖИВАНИЯ

1. ОБЩИЕ ТРЕБОВАНИЯ

При покупке изделия требуйте заполнения данного талона. Без предъявления данного талона или его неправильном заполнении претензии к качеству изделия не принимаются и гарантийный ремонт не производится. Нормальная работа гарантируется в течение срока, указанного в гарантийном талоне. Данное изделие требует квалифицированной установки и настройки. Установку могут производить только сертифицированные производителем центры и мастерские. При установке требуйте отметки мастерской в настоящем талоне.

2. ГАРАНТИЙНЫЕ ОБЯЗАТЕЛЬСТВА

Если в течение гарантийного срока в изделии обнаруживается дефект производственного происхождения, фирма – установщик обязуется бесплатно устранить неполадки при соблюдении следующих условий:

- Изделие должно использоваться только в соответствии со стандартной инструкцией по эксплуатации.
- Настоящая гарантия не распространяется на изделия, поврежденные в результате воздействия огня, аварии, неправильной эксплуатации, небрежного обращения, неправильной регулировки, попадания внутрь изделия агрессивных жидкостей и воды, а также во время транспортировки изделия к покупателю или от него.
- Если в течение гарантийного срока какая-либо деталь или детали изделия будут заменены на детали, не установленные или не рекомендованные

ГАРАНТИЙНЫЙ ТАЛОН

Модель _____

Заводской номер _____

Дата покупки _____

Подпись продавца _____

ГАРАНТИЙНЫЙ СРОК - 12 МЕСЯЦЕВ СО ДНЯ ПРОДАЖИ

Дата установки _____

Подпись продавца _____

(лица, производившего установку)

штамп предприятия торговли (установочного центра)

2. Через 15 сек. индикатор начнёт мигать. В течение 3 секунд быстро нажмите кнопку VALET 3 раза. Индикатор засветится на 5 сек. после чего начнёт медленно мигать.
3. Отсчитайте количество вспышек соответствующее первой цифре персонального кода и коротко нажмите кнопку VALET. После этого индикатор продолжит мигать
4. Отсчитайте количество вспышек соответствующее второй цифре персонального кода и коротко нажмите кнопку VALET. После этого индикатор продолжит мигать
5. Отсчитайте количество вспышек соответствующее третьей цифре персонального кода и коротко нажмите кнопку VALET. После этого индикатор продолжит мигать
6. Отсчитайте количество вспышек соответствующее четвёртой цифре персонального кода и коротко нажмите кнопку VALET. Если код был введён корректно, то индикатор погаснет, иммобилайзер будет снят с охраны. По окончании поездки иммобилайзер вернётся автоматически в режим охраны. Если необходимо отключить противоугонные функции на более длительный срок, то воспользуйтесь режимом VALET.

РЕЖИМ VALET

При передаче автомобиля на техническое обслуживание, Вы можете отключить противоугонные функции иммобилайзера. Для этого в иммобилайзере TIS-010 предусмотрен режим VALET. Включить в этот режим можно только в состоянии «снято с охраны».

Для включения режима VALET:

1. Снимите иммобилайзер с режима охраны

2. Включите зажигание
3. В течение 8 секунд нажмите кнопку VALET 3 раза
4. По окончании 8 сек. или при выключении зажигания индикатор засветится постоянно. Это означает то, что режим VALET включен.

Для выключения режима VALET:

1. Включите зажигание
2. В течение 8 секунд нажмите кнопку VALET 3 раза
3. По окончании 8 сек. или при выключении зажигания индикатор погаснет. Это означает то, что режим VALET выключен

ЗАПИСЬ ДОБАВЛЕНИЕ КЛЮЧЕЙ

Иммобилайзер Falcon TIS-010 может хранить в памяти до ключей. Иммобилайзер имеет два режима записи ключей в память.

- Режим 1 – добавление в память нового ключа, при этом ранее записанные ключи не стираются из памяти.
- Режим 2 – Стирание всех записанных ранее ключей и запись новых. В этом режиме при записи хотя бы одного нового ключа, коды всех записанных до этого ключей будут удалены.

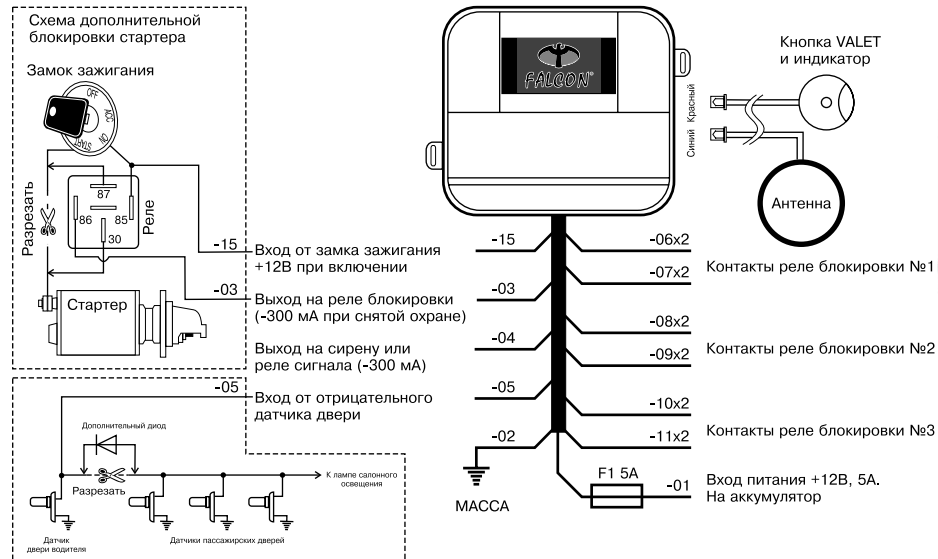
РЕЖИМ 1 - ДОБАВЛЕНИЕ В ПАМЯТЬ НОВОГО КЛЮЧА

Для добавления нового ключа

1. Включите зажигание
2. В течение 8 секунд нажмите кнопку VALET 8 раз
3. По окончании 8 сек. индикатор засветится постоянно. Это означает то, что иммобилайзер готов к записи кодов ключей

Используйте диод на ток не менее 1А. Или установите дополнительный концевой датчик.

СХЕМА ПОДКЛЮЧЕНИЯ



РЕКОМЕНДАЦИИ ПО УСТАНОВКЕ

Подключите иммобилайзер в соответствии со схемой. Провода трёх внутренних реле блокировки сдвоены для увеличения общего сечения. К точкам разрыва необходимо подключать по два провода с одинаковой маркировкой, если ток блокируемой цепи более 10А. Внутренние реле блокировки рассчитаны на ток контактов не более 40А.

Датчик водительской двери рекомендуется «отвязать» от схемы автомобиля, если все концевые датчики соединены вместе. Если есть блок диагностики открытой двери с указанием на конкретную дверь, то диод не нужен. Диод выбирайте с учётом максимального тока в этой цепи. В большинстве случаев подходят диоды рассчитанные на прямой ток не менее 1А. Например 1N4000...7, 1N5401...7, RL202...6 и т.д.

- Размещайте индикатор на виду.
- Не устанавливайте антенну вблизи металлических частей или за ними, это может уменьшить дистанцию опознавания ключа или сделать считывание ключа невозможным.
- При монтаже размещайте блок так, чтобы провода подключения блока были обращены вниз.
- Не устанавливайте блок иммобилайзера в моторном отсеке, его корпус не герметичен.
- При прокладке проводов исключите возможность повреждения проводов подвижными механизмами.
- При подключении концевого датчика двери рекомендуется использовать только датчик водительской двери, т.к. по его команде будет включаться поиск ключа. Для этого выполните диодную развязку (см. схему). ◦ ◦

4. В течение 8 сек. поднесите ключ, код которого необходимо добавить к антенне. Индикатор вспыхнет один раз. Это означает, что код первого ключа записан в память
 5. В течение 8 сек. поднесите второй ключ, код которого необходимо добавить к антенне. Индикатор вспыхнет два раза. Это означает, что код второго ключа записан в память
- И т.д. После записи кода шестого ключа иммобилайзер автоматически выйдет из режима обучения, индикатор погаснет. Если после выполнения пункта 3 в течение 8 сек. не поднести новый ключ к антенне, то иммобилайзер выйдет из режима обучения, индикатор погаснет.

РЕЖИМ 2 - СТИРАНИЕ ВСЕХ ЗАПИСАННЫХ РАНЬШЕ КЛЮЧЕЙ И ЗАПИСЬ НОВЫХ

Для стирания всех записанных раньше и записи новых ключей.

1. Включите зажигание
2. В течение 8 секунд нажмите кнопку VALET 10 раз
3. По окончании 8 сек. индикатор зажжется на 5 сек. Через 5 сек. индикатор начнёт медленно мигать
4. Отсчитайте количество вспышек соответствующее первой цифре персонального кода и коротко нажмите кнопку VALET. После этого индикатор продолжит мигать
5. Отсчитайте количество вспышек соответствующее второй цифре персонального кода и коротко нажмите кнопку VALET. После этого индикатор продолжит мигать
6. Отсчитайте количество вспышек соответствующее третьей цифре персонального кода и коротко нажмите кнопку VALET. После этого индикатор продолжит мигать

- Отсчитайте количество вспышек соответствующее четвёртой цифре персонального кода и коротко нажмите кнопку VALET. Если код был введён корректно, то индикатор засветится постоянно. Это означает, что ранее записанные ключи стёрты из памяти и иммобилайзер готов к записи новых ключей. (Если индикатор погас, то это означает, что персональный код введён некорректно, иммобилайзер вышел из режима стирания и записи ключей, ранее записанные ключи остались в памяти)
- В течение 8 сек. поднесите ключ, код которого необходимо записать к антенне. Индикатор вспыхнет один раз. Это означает, что код первого ключа записан в память
- В течение 8 сек. поднесите второй ключ, код которого необходимо записать к антенне. Индикатор вспыхнет два раза. Это означает, что код второго ключа записан в память

И т.д. После записи кода шестого ключа иммобилайзер автоматически выйдет из режима обучения, индикатор погаснет. Если после выполнения пункта 7 в течение 8 сек. не поднести новый ключ к антенне, то иммобилайзер выйдет из режима обучения, индикатор погаснет.

ТЕСТИРОВАНИЕ ДАЛЬНОСТИ ОПОЗНАНИЯ КЛЮЧЕЙ

Иммобилайзер TIS-010 даёт возможность проверить дальность опознания ключей.

Для включения режима тестирования дальности:

- Снимите иммобилайзер с режима охраны
- Включите зажигание
- В течение 8 секунд нажмите кнопку VALET 5 раз
- По окончании 8 сек. индикатор вспыхнет один раз. Это означает, что

режим тестирования дальности включен.

- У Вас есть 50 сек. для проверки дальности опознания ключей. В течение этого времени попеременно вносите в зону опознания ключи, кодам которых обучен иммобилайзер. Если ключ находится в зоне опознавания, то индикатор иммобилайзера быстро мерцает.

Нормальная дальность опознания ключа составляет от 15 до 22 см. для ключа и от 24 до 28 см для карточки. Вы можете остановить режим тестирования до окончания 50 сек. для этого выключите зажигание.

ТЕСТИРОВАНИЕ ДАЛЬНОСТИ ОПОЗНАНИЯ КЛЮЧЕЙ ПРИ ИНСТАЛЛЯЦИИ

Иммобилайзер TIS-010 даёт возможность проверить дальность опознания ключей сразу при установке.

Для включения режима тестирования дальности:

- Снимите иммобилайзер с режима охраны
- Отключите питание иммобилайзера (для этого можно вынуть предохранитель в цепи питания)
- Установите предохранитель на место. Как только предохранитель будет установлен включится режим тестирования дальности.
- У Вас есть 50 сек. для проверки дальности опознания ключей. В течение этого времени попеременно вносите в зону опознания ключи, кодам которых обучен иммобилайзер. Если ключ находится в зоне опознавания, то индикатор иммобилайзера быстро мерцает.

Нормальная дальность опознания ключа составляет от 15 до 22 см. для ключа и от 24 до 28 см для карточки. Вы можете остановить режим тестирования до окончания 50 сек. для этого включите зажигание.